

JJG (皖)

安徽省地方计量检定规程

JJG (皖) 66—2019

装入自动付油计量控制系统的流量计

Flowmeter Installed in Automatic Measuring Control System for Oil
Dispensing

2019-01-30 发布

2019-03-15 实施

安徽省市场监督管理局 发布

装入自动付油计量控制系统 的流量计检定规程

Verification Regulation of
Flowmeter Installed in Automatic
Measuring Control system for Oil
Dispensing

JJG (皖) 66-2019

归口单位：安徽省市场监督管理局

主要起草单位：安徽省计量科学研究院

参加起草单位：中国石化销售有限公司安徽分公司
中国石油安徽销售仓储分公司

本规程委托安徽省计量科学研究院负责解释

本规程主要起草人：

王 涛（安徽省计量科学研究院）

袁利根（安徽省计量科学研究院）

胡志鹏（安徽省计量科学研究院）

参加起草人：

周 进（中国石化销售有限公司安徽分公司）

陈 成（中国石油安徽销售仓储分公司）

目 录

1 范围	(1)
2 引用文献	(1)
3 术语	(1)
4 概述	(2)
5 计量性能要求	(2)
5.1 流体条件	(2)
5.2 密封性	(2)
5.3 准确度等级	(2)
6 通用技术要求	(3)
6.1 外观和随机文件	(3)
6.2 管路条件	(3)
6.3 流量计的外观要求	(3)
6.4 封印与加密	(4)
6.5 准确度等级	(4)
6.6 自动付油系统系统硬件及配套设备	(4)
6.7 自动付油系统基本功能	(5)
6.8 自动付油系统的稳定性	(6)
7 计量器具控制	(6)
7.1 检定条件	(6)
7.2 检定项目	(7)
7.3 检定方法	(8)
7.4 检定结果处理	(12)
7.5 检定周期	(12)
附录 A 极差系数 d_n 数值表	(13)
附录 B 检定原始记录记录格式	(14)
附录 C 检定证书/检定结果通知书 (内页) 格式	(15)

装入自动付油计量控制系统的流量计检定规程

1 范围

本规程适用于流量范围（3.6~300）m³/h、流速不大于 4.5m/s 安装在自动付油计量控制系统的流量计（以下简称流量计）的首次检定、后续检定和使用中检验。

以乙醇为介质的流量计也可按本规程执行。

2 引用文献

下列规程、规范所包含的条文，通过引用而构成本规程的条文。

JJF 1001—2011	通用计量术语及定义
JJF 1004—2004	流量计量名词术语及定义
JJG 1038—2008	科里奥利质量流量计检定规程
JJG 667—2010	液体容积式流量计检定规程
SH/T 0316	石油密度计技术条件
GB/T 1885	石油计量表

凡是注日期的引用文件，仅注日期的版本适用于本规程；凡是不注日期的引用文件，其最新版本，其最新版本（包括所有的修改单）适用于本规程。

3 术语和计量单位

3.1 术语

3.1.1 流量（ Q ）

单位时间内流过流量计系统管道横截面积的油量。油量以质量表示时称“质量流量”，油量以体积表示时称“体积流量”。

注：

- 1 流量是瞬时值；
- 2 流量对时间的积分称为“累积流量”，它表示在一段时间内流过横截面的流体总量，也可称“总量”。

3.1.2 常用流量（ Q_c ）

流量计在规定性能或最佳性能之间的工作流量值。

3.1.3 密度（ ρ ）

单位体积石油产品含有的质量，即：油的质量“ m ”与其体积“ V ”之比 $\rho = m/V$ ；

3.1.4 标准密度 (ρ_{20})

在标准温度 20℃ 下的密度。

3.1.5 视密度 (ρ'_t)

在试验温度下, 玻璃密度计在液体试样中的读数。

3.1.6 实验温度 (t')

在读取密度计读数时的液体试样温度。

3.1.7 计量温度 (t)

储油容器或管线内的油品在计量时的温度。

3.1.8 体积修正系数 (VCF)

石油在标准温度 20℃ 下的体积与在非标准温度下的体积之比。

3.1.9 台位 (鹤位)

自动付油计量控制系统通过连接管道 (鹤管) 付油装车的位置。

4 概述

4.1 工作原理

系统工作时, 由人机交互界面接收操作人员的付油预置量, 依靠高位差或泵为管路提供动能, 将液体石油成品油以及类似成品油性质的石油产品输送至工作台位执行装车操作, 现场流量计同步计量, 并根据装车完成量系统自动调整阀门开度和关阀延迟时间。装车完成后, 系统停止装车操作, 关闭阀门。由系统进行数据采集、存储和处理, 完成一次装车过程。

4.2 分类

- (1) 以质量流量自动付油计量控制系统的流量计;
- (2) 以体积流量自动付油计量控制系统的流量计。

4.3 自动付油计量控制系统的组成

一般采用控制式管理系统和现场控制单元、安全防护单元、流量计以及流量控制阀门、动力单元等组成。

5 计量性能要求

5.1 流体条件

介质应是液体单相的轻质油或运动粘度不超过 $35 \times 10^{-6} \text{ m}^2/\text{s}$ 的其它液体。

5.2 密封性

在最大工作压力下，流量计、连接管路和配套设备应无渗漏或损坏。

5.3 准确度等级

结算装车量与流量计发出油品实际装车量之间的相对误差为流量计的示值误差。流量计准确度等级、允许示值误差限和重复性应符合表 1 中的规定。

表 1 流量计准确度等级及对应的允许误差

准确度等级	0.15	0.2
允许误差限 E (%)	± 0.15	± 0.2
重复性 (%)	0.05	0.07

6 通用技术要求

6.1 外观和随机文件

6.1.1 流量计应附有使用说明书。

6.1.2 对正常使用的流量计应有有效期内的检定证书。

6.1.3 控制单元应动作灵敏、可靠。

6.1.4 管理系统界面应清楚，功能应完备，操作简便；应有向用户明示的结算窗口。

6.1.5 流量计可配置质量流量计或容积式流量计。质量流量计应符合 JJG 1038-2008 的要求，容积式流量计应符合 JJG 667-2010 的要求。此外，还应满足系统的技术要求和本规程的 6.3 的外观要求。

6.1.6 流量计安装应满足使用说明书要求，应避免安装应力、机械振动、外界磁场等对流量计性能的影响。

6.2 管路条件

6.2.1 自动付油计量控制系统不得有旁路流入（流出）液体。

6.2.2 管路应满足流量计对直管段的要求。

6.2.3 流量调节阀一般安装在管路的下游，其性能应稳定。

6.2.4 温度测量一般应在管路的下游。

6.2.5 压力测量一般应在管路的上游。

6.2.6 液体应充满管路，应在上游安装消气器和过滤器。

6.3 流量计的外观要求

6.3.1 质量流量计

6.3.1.1 流量计应有铭牌，铭牌上应注明制造厂名、商标、流量计名称和型号、制造年月、出厂编号、公称通径、流量范围、准确度等级、计量器具制造许可证标志或型式

批准证标志。属防爆仪表，应有防爆标志。

6.3.1.2 流量计应在壳体的明显部位标有流向标志。

6.3.1.3 流量计应外观整洁，各项标记正确，表面涂镀层色泽均匀，不得有起皮、剥落、锈蚀等现象。

6.3.1.4 流量计面板上的字体符号应清晰、美观、显示窗口不应有擦伤、划痕及其他影响读数和外观的缺陷。保护读数装置的防护玻璃应有良好的透明度。

6.3.2 容积式流量计

6.3.2.1 流量计上应有铭牌，铭牌上应注明制造厂名、商标、流量计名称和型号、制造年月、出厂编号、公称通径、流量范围、准确度等级、计量器具制造许可证标志或型式批准证标志。属防爆仪表，应有防爆标志。

6.3.2.2 具有度盘的指示装置的防护玻璃不得有气泡、裂纹、明显擦伤等影响读数和外观的缺陷。

6.3.2.3 具有数字轮的指示装置，其数字应清晰、位置正确、字轮运转正常，不得有卡、滞现象。

6.3.2.4 带有电气显示的指示装置，其数字和符号应醒目、端正、整齐。

6.3.2.5 用于指示的辅助装置（如重复指示、累计、打印、记忆、预置以及价格指示装置等）的数据传输应正确无误。

6.3.2.6 示值的回零机构应能正确回零，回零操作不得改变累计装置的显示结果（除使显示结构消失和用零替代外）。

6.4 封印与加密

6.4.1 流量计具有可加封印的机构以防止部件随意调整影响其准确度。

6.4.2 自动付油计量控制系统的软件程序中影响准确度的参数，应具备加密功能，以防止发油参数的修改。

6.5 准确度等级

流量计准确度等级应符合第 5.3 条的规定。

6.6 自动付油系统硬件及配套设备

6.6.1 控制单元

6.6.1.1 应具有高可靠性、高精度、可扩展性、兼容性等，应能满足系统的技术要求。

6.6.1.2 数据采集应与一次仪表同步，且不影响自动付油计量控制系统的准确度。

6.6.1.3 控制仪表应有良好的可操作性。

6.6.2 控制阀

系统可采用两段式或多段式电液阀（电磁阀）来进行流量的自动调节、控制；响应速度在不影响装车准确度的前提下要尽可能的快。阀门的泄漏量应符合相应的安全要求，对系统准确度的影响可以忽略。

6.6.3 指示装置

6.6.3.1 即时显示装车累积量，分辨力应能满足要求，显示应清晰。

6.6.3.2 若系统有多个指示装置，则系统中的流量计与多指示装置的示值之差应不大于最大允许误差绝对值的 1/2，且数字指示与数字指示之间，或数字指示与打印装置之间的示值之差应为零。

6.6.4 系统供电

系统供电场所应符合配电及安全标准的规定，容量应有合理裕量，应有不间断供电措施。

6.6.5 系统电缆

系统电缆应采用铠装电缆，直埋敷设，在过道及装车场处穿行在保护管中；采用非铠装电缆时，应穿保护管敷设。

6.6.6 其它要求

6.6.6.1 防爆：所有在爆炸性环境中使用的设备，必须达到相应的防爆等级；采用本安型一次表或传感器时，必须配备设备要求的安全栅；现场总线系统，应在总线供电系统配备符合要求的安全栅。

6.6.6.2 抗干扰：系统应具备不影响系统功能和准确度的抗干扰的能力。

6.7 自动付油系统基本功能

6.7.1 显示功能

应具有系统正常操作必需的最基本的显示功能，如鹤位号、预装量、实装量等，控制参数应有明确显示，并且参数设置界面与工作界面独立分开。对于系统的强化功能，不得有碍系统的计量性能。

6.7.2 数据存储功能

当装车完成后，预装量、已装量等数据应能保存在系统中，并保持显示。

6.7.3 采集、计算、控制功能

系统应能对质量、体积、压力、温度、液位等参数进行采集、计算、控制；对泵阀状态进行检测和控制；能进行油品装车定量控制。

6.7.4 操作功能

接收命令后,系统可进行自动/人机交互控制定量付油操作、阀门操作、机泵操作、票据报表打印、流量清零操作。

6.7.5 画面显示功能

能显示系统图、单回路图、工艺流程图、趋势图、报警一览图和设备图等。

6.7.6 操作监督功能

能进行操作命令记录,监视各个工作点情况,监督不合法的泵阀动作,并报警、记录各参数的修改情况。

6.7.7 系统组态功能

可以部分或全部实现规定工艺流程组态功能,包括根据实际需要进行的报表组态功能、配置模块、建立数据通道的硬件组态功能、根据现场监理逻辑控制关系的逻辑组态功能等。

6.7.8 系统参数修改功能

当且仅当开启封印后,借助于手操器或根据管理员级别密码,对流量计的流量系数和工艺过程的控制参数进行修改。

6.7.9 系统管理功能

应具有安全的管理口令,包括管理员口令、操作员口令、计量检定员口令。

6.7.10 系统安全联锁保护及报警功能

应具有完备的系统装车安全联锁保护及报警功能,如:装车静电接地联锁、装车防溢油联锁、现场准备就绪信号联锁、现场紧急停车信号联锁、油品流速安全联锁、装车付油量超差报警以及紧急停止发油按钮等。

6.8 自动付油系统的稳定性

系统应能保证工作中的流量、温度等参数的运行稳定;对系统进行操控时,系统的变化应平稳和准确。

7 计量器具控制

7.1 检定条件

7.1.1 环境条件

检定时一般应具备下述环境条件:

- a) 环境温度: (5~35) °C;
- b) 相对湿度: 35%~85%;

c) 大气压力: (86~106) kPa。

7.1.2 机械振动的影响应小到可以忽略不计。

7.1.3 检定时, 除地磁场外, 其他外界磁场影响应小到可以忽略不计。

7.1.4 主要检定设备

7.1.4.1 流量检定车: 准确度 0.025%, 可选择量器容量为 500L、1000L、2000L 和 5000L, 用于容积法兼称量法工作。用于称量法的衡器其分度值为 200g;

7.1.4.2 秒表: 分度值 0.01s;

7.1.4.3 温度计: 测量范围为 (0~50) °C, 分度值 0.1°C;

7.1.4.4 密度计: 二等;

7.1.4.5 密度计量筒: 内径至少比所用密度计的外径大 25 毫米, 高度能使密度计漂浮在试样中, 能保证密度计底部与量筒底部的距离大于 25 毫米。

7.1.4.6 水平仪: 分度值 0.2mm/m。

7.1.5 一次检定过程中, 连续通过自动付油计量控制系统的液体量, 至少满足其检定流量下 1min 的累积量。

7.1.6 检定介质: 检定介质为实际使用的液体。

7.2 检定项目

首次检定、后续检定、使用中检验的检定项目见表 2; 检查项目见表 3, 其中检查项目是对自动付油系统的附加检查, 可根据被检单位要求进行检查, 其检查结果合格与否不作为判定依据。

表 2 检定项目

检定项目	首次检定	后续检定	使用中检验
外观和随机文件	+	+	+
封印	+	+	—
密封性	+	+	—
示值误差	+	+	+
重复性	+	+	+

注: 表中“+”表示需要检定的项目; “—”表示不需要检定的项目

表 3 检查项目

检查项目	序号	项目名称
	(1)	自动付油系统硬件及配套设备的检查
	(2)	加密功能
	(3)	基本功能
	(4)	预装量控制误差的检定
	(5)	自动付油系统的最大允许误差及重复性

7.3 检定方法

7.3.1 外观和随机文件

7.3.1.1 检查随机文件，其结果应符合 6.1 的要求；

7.3.1.2 用目测的方法检查，其结果应符合 6.2 和 6.3 的要求。

7.3.2 封印和加密功能

7.3.2.1 封印

用目测的方法检查流量计的封印是否有效，其结果应符合 6.4.1 的要求。

7.3.2.2 加密功能

用目测的方法检查，开机对系统操控运行状况进行检查，确定系统是否符合 6.4 的要求。

7.3.3 自动付油系统硬件及配套设备的检查

首检前应有系统验收合格报告，周期检定应有使用方质量运行正常证明。目测检查及开机实际运行检查，验证验收报告或运行报告的符合性及是否符合 6.6 的要求。

7.3.4 基本功能

用目测法，开机对系统操控运行状况进行检查，确定系统是否符合 6.7 的要求。

7.3.5 密封性

启动控制仪表，使液体经过油品计量装置运行，用目测方法检查各相关位置，符合 5.2 的要求。

7.3.6 示值误差与重复性

7.3.6.1 检定前的准备与要求

(1) 试运行

检定前使流量计在工作条件下运行一段时间，且油品介质应充满管路，油品介质应

是单相流体，被检流量计在正常付油流量下应循环 10 分钟以上。如果被检系统不带循环回流，在检定前至少要发油 10 吨以上，使其处于正常工作状态。

(2) 流量检定点

流量计为现场实流检定，一般选用常用流量或工作流量作为检定流量，且检定流量值与正常工作流量值偏差不得超过 $\pm 5.0\%$ 。

(3) 检定次数

在流量检定点上检定次数不少于 3 次。

(4) 检定车停放到位

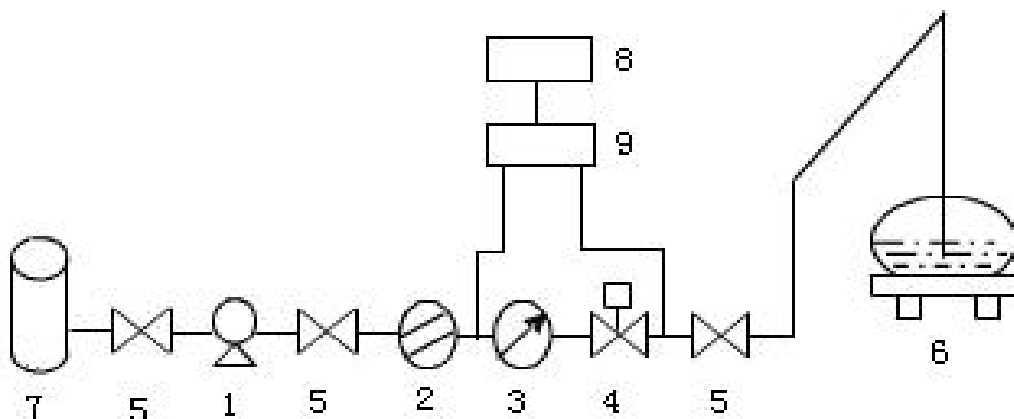
检定车到被检台位（或鹤位），使之水平，并做好检定前的准备，标准容器处于零位状态。若采用称重法装置进行检定，还应解除称重传感器保护装置。用手轻推称台确认秤体没有刮碰，连接好称重仪表，联通仪表电源，开机预热 30min。仪表自检后屏幕归零，将接地装置卡在称重容器的底脚处。

(5) 发油量的设置

流量计为质量流量计，可直接设置发油量的质量值，或根据不同状况采集或实测密度，设置或计算对应发油量的容积累计量。若流量计为容积式流量计，则直接设置发油量的容积累计量。

7.3.6.2 首次检定程序

检定流程见图 1。



1 管道泵 2 消气过滤器 3 流量计 4 电液阀 5 球阀 6 检定车 7 油罐 8 上位机 9 下位机

图 1 检定流程图

(1) 关闭鹤管上的排气阀，安置发油鹤管至检定车的标准器内。

(2) 上位机设置发油量，指令发油，下位机使阀门自动开启，被测液体经系统油品计量装置流至量器内，检定标准装置自动累计付油量。

(3) 发油结束后, 下位机使阀门自动关闭, 开启排气阀, 将鹤管移出量器, 取下接地装置。待稳定后读取标准器质量示值 M_0 (或体积示值 V_0), 同时记录系统发油量质量显示值 M_m (或体积示值 Q_m)。

(4) 系统数据采集、指示装置等应符合第 6.6、6.7 条。

(5) 将标准器内液体排出后, 等待 2 分钟, 关闭阀门, 处于零位状态。

(6) 测出标准器处发油量的试验温度和视密度后, 换算出标准器处发油量在 20℃ 的标准密度 ρ_{20} (ρ_s)、以及 VCF20。

(7) 重复 (1) ~ (6) 步骤, 至少再做两次。

注:

1 换算标准密度时, 查 GB/T1885-1998《石油计量表》中的产品标准密度表。

2 VCF20 查 GB/T1885-1998《石油计量表》中的产品体积修正系数表。

3 系统流量计若有多种输出信号, 应尽可能首先选用脉冲输出进行检定。其检定方法和程序参照 JJG 1038-2008 第 7.2.3.4 款或 JJG 667-2010 第 7.5 条进行。

7.3.6.3 后续检定和使用中检验的检定程序同首次检定程序, 基本误差和重复性应符合 5.3 条要求。

7.3.6.4 计算方法

(1) 质量流量计

一当使用称重法标准装置时, 标准器质量示值按 (1) 式修正:

$$M_s = M_0 \cdot C_f$$

(1)

式中: M_0 —标准装置的示值, kg;

C_f —浮力修正因子

$$C_f = \frac{\rho_s(\rho_b - \rho_a)}{\rho_b(\rho_s - \rho_a)} \quad (2)$$

式中: ρ_s —标准装置处液体标准密度 (ρ_{20}), kg/L;

ρ_a —检定时环境大气密度, 取 1.1 kg/L;

ρ_b —砝码的密度, kg/L。

若检定时不使用砝码, 则

$$C_f = \frac{\rho_s}{(\rho_s - \rho_a)} \quad (3)$$

—当使用容积法标准装置时, 标准器处发油质量值按下面步骤进行换算:

① 标准器温度体积按 (4) 式修正:

$$V = V_0 [1 + \beta_s (t_s - 20)] \quad (4)$$

式中: V_0 —标准装置的示值, L;

β_s —标准装置的体膨胀系数, $^{\circ}\text{C}^{-1}$;

t_s —标准装置处液体平均温度, $^{\circ}\text{C}$ 。

② 则标准装置处发油质量按 (5) 式换算

$$M_s = V_0 [1 + \beta_s (t_s - 20)] \times VCF_{20} \times (\rho_{20} - 1.1) \quad (5)$$

式中: M_s —标准装置处发油量的实际值, kg。

(2) 以体积流量自动付油计量控制系统

① 使用称重法标准装置时, 标准器处质量示值按 (6) 式换算:

$$V = \frac{M_0}{\rho_s} \times C_f \quad (6)$$

② 使用容积法装置时, 标准器处液体容积按 (4) 式修正。

③ 将 V 值换算到流量计检定条件下的累积流量实际值 Q_s :

$$Q_s = V [1 + \beta (t_m - t_s)] \times [1 - \kappa (p_m - p_s)] \quad (7)$$

式中: Q_s —被检表的发油累积实际值, L;

β —液体膨胀系数, $^{\circ}\text{C}^{-1}$;

κ —液体压缩系数, Pa^{-1} ;

t_m , t_s —流量计和标准装置处液体温度平均值, $^{\circ}\text{C}$;

p_m , p_s —流量计和标准装置处液体表压力平均值, Pa。

7.3.6.5 数据处理

(1) 第 i 次检定的示值误差 E_i 按下式计算

$$E_i = \frac{M_m - M_s}{M_s} \times 100\% \quad (8)$$

$$E_i = \frac{Q_m - Q_s}{Q_s} \times 100\% \quad (9)$$

(2) 流量计的重复性

$$E_c = \frac{E_{\max} - E_{\min}}{d_n} \quad (10)$$

式中： E_c —重复性误差

E_{\max} — E_i 中最大值

E_{\min} — E_i 中最小值

d_n —极差系数（见附录 A）

7.3.7 自动付油系统预装量控制误差的检查

记录流量计显示的累积流量，与系统显示的实际装车量比较，计算预装置控制误差。

7.3.8 自动付油系统系统的最大允许误差及重复性

7.3.8.1 将系统上位机的结算显示作为被检对象，按照 7.3.6 条的方法对系统进行检定。

7.3.8.2 系统的调整。在系统中，影响系统精度的参数有提前减速时间、提前关阀时间、脉冲系数等。当系统误差不满足要求时，通过合理调整以上参数使之满足要求并将调整参数记入记录。

7.4 检定结果处理

7.4.1 按本规程要求检定合格或根据示值误差调整流量计系数后检定合格的流量计，发给检定证书，对影响流量计计量准确度部件应采取安全措施，如加印封或铅封，对影响油品计量准确度的参数应予加密。

7.4.2 检定不合格的流量计发给检定结果通知书，并注明不合格项目。

7.5 检定周期

装入自动付油计量控制系统的流量计检定周期一般不超过 6 个月。如出现系统异常，或更换主要部件后可能影响流量计准确度时，应及时申请重新检定。

附录 A

极差系数 d_n 数值表

n (次数)	2	3	4	5	6	7	8
d_n	1.13	1.69	2.06	2.33	2.53	2.70	2.85

附录 B

检定原始记录格式

送检单位: _____ 生产厂家: _____

流量计名称: _____ 型号规格: _____ 出厂编号: _____

精度等级: _____ 仪表系数: _____ 环境温度: _____ 湿度: _____

一、检定项目

1. 外观和随机文件: _____

2. 封印: _____

3. 密封性: _____

4. 流量计示值误差、重复性检定: _____ 流量点: _____

序号	初始值 Q_{m0} (kg/m ³)	终止值 Q_{m1} (kg/m ³)	发油量 值 M_m (kg)	标准装置示值		发油量实际值		视密度 ρ'_t (kg/L)	试验温 度 t' (°C)	基 本 误 差%	重 复 性%
				M_0 (kg)	V_0 (L)	M_s (kg)	Q_s (L)				
备 注	计量温度 t_s		计量温度 t_m		计量压力 p_s		计量压力 p_m		VCF20		介质
	系数 K						提前量				
结论							备注				

二、检查项目

1. 系统硬件及配套设备检查: _____

2. 加密功能: _____

3. 基本功能: _____

4. 系统控制误差、系统误差: 可参考一、检定项目 4. 格式内容。

检定员: _____ 核验员: _____ 检定日期: _____ 检定地点: _____

附录 C

检定证书/检定结果通知书（内页）格式

C.1 检定证书内页格式

一、外观和随机文件：

二、封印：

三、密封性：

四、示值误差：

五、重复性：

说明：

1. 检定方法：

2. 检定介质：

3. 常用流量：

六、检查项目（需要时）

1. 系统硬件及配套设备检查：

2. 加密功能：

3. 基本功能：

4. 系统控制误差、系统误差：

5. 检定后系统预置参数值：

 减速提前时间： 关阀提前时间： 关阀保持流速： 脉冲系数：

6. 检定周期内系统出现影响准确度的操作或其他作业，待恢复正常工作后，要及时申请复检。

C.2 检定结果通知书内页格式

参照以上内容，并给出不合格项。

（以下空白）

