

JJF (皖)

安徽省地方计量技术规范

JJF (皖) 162—2023

自吸过滤式呼吸器呼吸阻力检测仪  
校准规范

Calibration Specification for Respiratory Resistance Detectors of  
Non-powered Air-purifying Particle Respirator

2023-07-21 发布

2023-09-01 实施

安徽省市场监督管理局 发布

# 自吸过滤式呼吸器呼吸阻力检测 仪校准规范

Calibration Specification for Respiratory

Resistance Detectors of Non-powered

Air-purifying Particle Respirator

---

JJF (皖) 162—2023

**归口单位：**安徽省热工计量技术委员会

**主要起草单位：**滁州市技术监督检测中心

**参加起草单位：**安徽省计量科学研究院

合肥市计量测试研究院

本规范委托安徽省热工计量技术委员会负责解释

**本规范主要起草人：**

姬兴志（滁州市技术监督检测中心）

胡志鹏（安徽省计量科学研究院）

樊承彪（滁州市技术监督检测中心）

马琳琳（滁州市技术监督检测中心）

**参加起草人：**

史历伟（滁州市技术监督检测中心）

方文莉（合肥市计量测试研究院）

# 目 录

引言	(II)
1 范围	(1)
2 引用文件	(1)
3 术语	(1)
4 概述	(2)
5 计量特性	(2)
6 校准条件	(3)
6.1 环境条件	(3)
6.2 测量标准及其他设备	(3)
7 校准项目和校准方法	(4)
7.1 外观检查	(4)
7.2 流量示值误差	(4)
7.3 流量重复性	(5)
7.4 压力零位漂移	(5)
7.5 压力示值误差	(5)
7.6 压力回程误差	(6)
8 校准结果表达	(6)
9 复校时间间隔	(7)
附录 A 校准记录参考格式	(8)
附录 B 校准证书内页参考格式	(9)
附录 C 流量示值误差不确定度评定示例	(10)
附录 D 压力示值误差不确定度评定示例	(13)

# 引 言

JJF 1001-2011《通用计量术语及定义》、JJF 1071-2010《国家计量校准规范编写规则》以及JJF 1059.1-2012《测量不确定度评定与表示》，共同构成支撑本规范制定工作的基础性系列规范。

本规范的计量特性、校准项目和校准方法参考了JJG 875-2019《数字压力计》、GB 2626-2019《呼吸防护 自吸过滤式防颗粒物呼吸器》、GB 2890-2022《呼吸防护 自吸过滤式防毒面具》和GB/T 32610-2016《日常防护型口罩技术规范》的相关内容。

本规范为首次发布。

# 自吸过滤式呼吸器呼吸阻力检测仪校准规范

## 1 范围

本规范适用于自吸过滤式呼吸器呼吸阻力检测仪的校准。自吸过滤式呼吸器包含自吸过滤式防颗粒物呼吸器、日常防护型口罩、儿童口罩、自吸过滤式防毒面具等。

## 2 引用文件

本规范引用了下列文件：

JJG 875-2019 数字压力计

GB 2626-2019 呼吸防护 自吸过滤式防颗粒物呼吸器

GB 2890-2022 呼吸防护 自吸过滤式防毒面具

GB/T 32610-2016 日常防护型口罩技术规范

GB/T 38880-2020 儿童口罩技术规范

凡是注日期的引用文件，仅注日期的版本适用于本规范；凡是不注日期的引用文件，其最新版本（包括所有的修订单）适用于本规范。

## 3 术语

### 3.1 自吸过滤式呼吸器 non-powered air-purifying respirator

靠佩戴者呼吸克服部件气流阻力的过滤式呼吸器。

[来源：GB 2626-2019, 3.3]

### 3.2 自吸过滤式防毒面具 non-powered air-purifying gas mask

靠佩戴人员自主呼吸克服部件阻力，防御有毒有害气体或蒸气、颗粒物(如毒烟、毒雾)等危害其呼吸系统或眼面部的净气式防护用品。

[来源：GB 2890-2022, 3.1]

### 3.3 日常防护口罩 daily protective mask

在日常生活中空气污染环境下滤除颗粒物所佩戴的防护型口罩。

[来源：GB/T 32610-2016, 1]

### 3.4 儿童防护口罩 children protective mask

防止微生物、飞沫、粉尘、花粉等颗粒物吸入，具备较强防护性能的儿童口罩。

[来源：GB/T 38880-2020, 3.1]

### 3.5 儿童卫生口罩 children hygiene mask

阻隔微生物、飞沫、粉尘、花粉等颗粒物传播，具备卫生阻隔性能的儿童口罩。

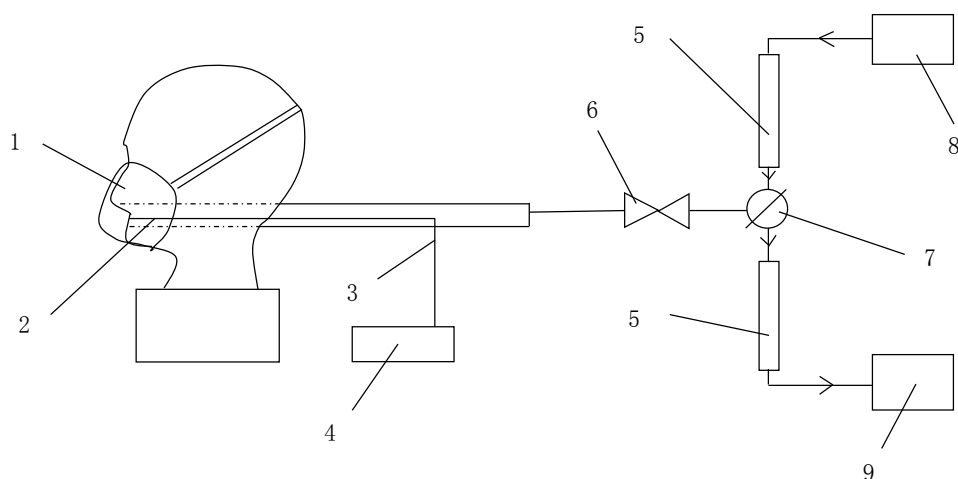
[来源：GB/T 38880-2020, 3.2]

### 3.6 自吸过滤式呼吸器呼吸阻力检测仪 respiratory resistance detectors of non-powered air-purifying particle respirator

自吸过滤式呼吸器呼吸阻力检测仪是以压力计为测量部件，检测自吸过滤式防颗粒物呼吸器、防毒面具、日常防护型口罩，儿童口罩等在规定条件下呼气、吸气阻力大小的仪器或装置，一般也可称为呼吸阻力测试仪、呼气阻力机、阻力测试仪等。

## 4 概述

自吸过滤式呼吸器呼吸阻力检测仪（下称检测仪）。由流量计、压力计、气体动力源（抽气泵和空气压缩机）、调节阀、切换阀和连接管道等元件组成，结构示意图见图 1。



1— 被测样品；2— 试验头模呼吸管道；3— 测压管；4— 压力计；5— 流量计；6— 调节阀；7— 切换阀；

8— 空气动力源（空气压缩机、用于呼气阻力检测）；9— 空气动力源（抽气泵、用于吸气阻力检测）

图1 自吸过滤式呼吸器呼吸阻力检测仪示意图

工作时，将被测样品以气密的方式佩戴在匹配的试验头模上，开启空气动力源，调整调节阀调至规定气体流量，流量固定的检测仪，选取相应固定流量点，模拟呼、吸气流。压力计测得的压力值即为被测样品呼气或吸气阻力值。

## 5 计量特性

### 5.1 流量示值误差

检测仪流量计的测量范围至少为（0~100）L/min，最大允许误差：±3%。

### 5.2 流量重复性

流量重复性不大于 1%。

### 5.3 压力示值误差

检测仪压力计的测量范围至少为  $(-1000 \sim +1000)$  Pa，分辨力不大于 1 Pa，最大允许误差： $\pm 1\%FS$ 。

### 5.4 压力回程误差

压力回程误差不大于最大允许误差的绝对值。

### 5.5 压力零位漂移

压力零位漂移量在 1 h 内不大于最大允许误差绝对值的 1/2。

注：校准工作不判定合格与否，上述计量特性要求仅供参考。

## 6 校准条件

### 6.1 环境条件

6.1.1 温度： $(20 \pm 5)$  °C。

6.1.2 相对湿度：不大于 75%。

6.1.3 无影响输出稳定的机械振动，无明显空气流动。

6.1.4 校准用设备和检测仪在校准环境条件下一般静置 1 h，以达到热平衡状态。

6.1.5 校准用介质应为清洁、干燥的空气。

### 6.2 测量标准及其他设备

6.2.1 校准所需的标准器应满足表 1 要求。允许使用满足技术要求的其它测量设备进行校准。

表1 校准用标准器及主要技术要求

序号	设备名称	技术要求
1	气体流量标准器	工作范围应覆盖被校检测仪的流量范围，最大允许误差绝对值应不大于被校准检测仪流量最大允许误差绝对值的 1/3
2	标准压力计	工作范围应覆盖被校检测仪的压力范围，最大允许误差绝对值应不大于被校准检测仪压力最大允许误差绝对值的 1/3

注：可供选择的标准压力计有：1. 活塞式压力计；2. 双活塞式压力真空计；3. 气体活塞式压力计；4. 浮球式压力计；5. 数字压力计(0.05 级及以上，年稳定性合格的)；6. 自动标准压力发生器(0.05 级及以上，年稳定性合格的)；7. 补偿式微压计。

### 6.2.2 其他仪器和辅助设备

a) 压力(真空)泵；

b) 三通及导压管等。



## 7 校准项目和校准方法

### 7.1 外观检查

7.1.1 检测仪应有铭牌，铭牌上应标有设备名称、规格型号、制造厂名、出厂编号、生产日期，测量范围等。

7.1.2 检测仪开关、按钮操作灵活，各部分的连接应牢固、可靠、无松动、数字显示清晰完整。

7.1.3 检测仪启动和停止功能正常，运行过程中应平稳，无冲击和振动现象。

### 7.2 流量示值误差

在测量范围内均匀选取（3~5）个流量点进行校准。流量固定的检测仪，选取该固定流量点，也可根据客户要求选择流量点进行校准。

把气体流量标准器出气孔与检测仪的吸气孔相连，打开检测仪的空气动力源提供气流，在各校准点上待流量稳定后，同步读取气体流量标准器和检测仪的瞬时流量值。一个流量点校准次数一般不少于3次。

按公式(1)和(2)计算各校准点的平均流量示值误差，在各流量点的平均示值误差中取绝对值最大者作为检测仪的吸气流量示值误差。

把气体流量标准器进气孔与检测仪的呼气孔相连，按上述操作进行呼气示值误差校准，并计算检测仪的呼气流量示值误差。

$$E_{ij} = \frac{q_{ij} - (q_s)_{ij}}{(q_s)_{ij}} \times 100\% \quad (1)$$

式中：

$E_{ij}$ ——第*i*流量点第*j*次校准时流量示值误差，%；

$q_{ij}$ ——第*i*流量点第*j*次校准时被校检测仪流量计的瞬时流量值，L/min 或 mL/min；

$(q_s)_{ij}$ ——第*i*流量点第*j*次校准时气体流量标准器的瞬时流量值，L/min 或 mL/min。

$$E_i = \frac{\sum_{j=1}^n E_{ij}}{n} \quad (2)$$

式中：

$E_i$ ——第  $i$  流量点的流量示值误差, %;

$n$ ——测量次数。

### 7.3 流量重复性

根据吸气以及呼气流量示值误差的校准结果, 按公式(3)分别计算吸气和呼气流量重复性。

$$(E_n)_i = \frac{(E_i)_{\max} - (E_i)_{\min}}{d_n} \quad (3)$$

式中:

$(E_n)_i$ ——第  $i$  流量点流量重复性, %;

$(E_i)_{\max}$ ——第  $i$  流量点各次校准流量示值误差最大值, %;

$(E_i)_{\min}$ ——第  $i$  流量点各次校准流量示值误差最小值, %;

$d_n$ ——极差系数,  $n=3$  时,  $d_n=1.69$ 。

按上式计算各流量校准点的流量重复性, 在各流量校准点的流量重复性中取最大值作为该检测仪的流量重复性。

### 7.4 压力零位漂移

将检测仪通电预热 30 min 后, 在通大气压力时, 记录检测仪压力部分初始示值(有调零装置的在通大气的条件下可将初始示值调到零), 然后每隔 15 min 记录一次显示值, 直到 1 h。各显示值与初始显示值的差值中, 绝对值最大的数值为压力零位漂移。

### 7.5 压力示值误差

将检测仪、标准压力计、压力发生器按照图 2 连接。调整标准压力计的(安装)位置, 尽可能使标准压力计和检测仪的受压点在同一水平面上。有调零装置的检测仪先进行压力调零, 再进行示值误差校准。

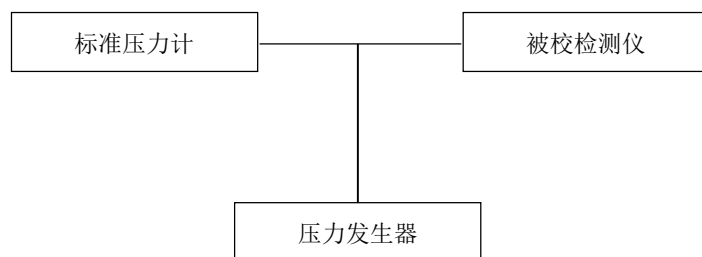


图2 检测仪压力校准连接示意图

校准过程中用压力发生器造压，校准点不少于 5 个(包含零点)，所选取的校准点应均匀地分布在全量程范围内，也可根据客户要求选择压力校准点。

示值误差校准前应做(1~2)次升压(或疏空)预压试验，校准过程中升压(或疏空)和降压(或增压)应平稳，避免有冲击和过压现象。依次逐点升压、降压(或疏空)至校准点，待示值稳定后读数。升压、降压做 1 次循环后，分别计算升压和降压压力示值误差，以绝对值最大者作为该校准点压力示值误差。压力示值误差按公式(4)计算。

$$\Delta p = \frac{p_R - p_S}{p_{FS}} \times 100\% \quad (4)$$

式中：

$\Delta p$ ——检测仪各压力校准点示值误差，%；

$p_R$ ——检测仪各压力校准点示值，Pa；

$p_S$ ——标准压力计各校准点的示值，Pa；

$p_{FS}$ ——检测仪的量程，Pa。

## 7.6 压力回程误差

回程误差可利用示值误差校准的数据进行计算。取同一校准点正、反行程最大示值之差的绝对值作为该检测仪的压力回程误差。

## 8 校准结果表达

校准结果应在校准证书上反映。校准证书应至少包括以下信息：

- a) 标题：“校准证书”；
- b) 实验室名称和地址；
- c) 进行校准的地点（如果与实验室的地址不同）；
- d) 证书的唯一性标识（如编号），每页及总页数的标识；
- e) 客户的名称和地址；
- f) 被校对象的描述和明确标识；
- g) 进行校准的日期，如果与校准结果的有效性和应用有关时，应说明被校对象的接收日期；
- h) 如果与校准结果有效性和应用有关时，应对被校样品的抽样程序进行说明；

- i) 校准所依据的技术规范的标识, 包括名称及代号;
- j) 本次校准所用测量标准的溯源性及有效性说明;
- k) 校准环境的描述;
- l) 校准结果及其测量不确定度的说明;
- m) 对校准规范的偏离的说明;
- n) 校准证书签发人的签名、职务或等效标识;
- o) 校准结果仅对被校对象有效的声明;
- p) 未经实验室书面批准, 不得部分复制证书的声明。

其中, “本次校准所用的测量标准的溯源性及有效说明” 中应包括标准器的名称、型号规格、测量范围及不确定度 (或准确度等级、最大允许误差)、有效日期等说明。

“校准结果及其测量不确定度的说明” 中应给出每个被校准参数对应的示值误差以及相应的扩展不确定度和包含因子, 如各被校点的扩展不确定度相差不大, 可以取最大的代替。

## 9 复校时间间隔

由于复校时间间隔的长短是由仪器的使用情况、使用者、仪器本身质量等诸因素所决定的, 因此, 送校单位可根据实际使用情况自主决定复校时间间隔, 一般建议为 1 年。

## 附录 A

## 校准记录参考格式

委托单位/单号				记录编号										
仪器名称				型号规格										
出厂编号				制造单位										
校准地点				校准依据										
测量范围														
本次校准所用主要标准器具														
标准器名称	型号规格	出厂编号	测量范围	不确定度或准确度等级或最大允许误差	溯源证书号	有效期至								
校准环境：温度：		℃		相对湿度：		%								
校准项目	校准结果													
外观检查														
流量示值误差	流量点 1	呼气	标准值 (L/min)	被测值 (L/min)	误差值 (%)	标准值 (L/min)	被测值 (L/min)	误差值 (%)	标准值 (L/min)	被测值 (L/min)	误差值 (%)	重复性 (%)	误差平均值 (%)	
		吸气												
	流量点 2	呼气												
		吸气												
	流量点 3	呼气												
		吸气												
	流量点 4	呼气												
		吸气												
	流量点 5	呼气												
		吸气												
	压力零位漂移 (Pa)	0 min		15 min		30 min		45 min		60 min		零位漂移		
	压力示值误差	标准器示值 (Pa)		被校检测仪显示值 (Pa)				压力示值误差 (%)		压力回程误差 (%)				
				升压		降压								
本次校准流量示值误差扩展不确定度：				本次校准压力示值误差扩展不确定度：										

校准员：\_\_\_\_\_ 核验员：\_\_\_\_\_ 校准日期：\_\_\_\_\_

## 附录 B

## 校准证书内页参考格式

校准项目		校准结果		
外观检查				
流量示值误差	吸气			
	呼气			
流量重复性	吸气			
	呼气			
压力零位漂移				
压力示值误差	校准点 (Pa)	示值误差 (%)	回程误差 (%)	
本次校准流量示值误差扩展不确定度:				
本次校准压力示值误差扩展不确定度:				

以下空白

## 附录C

## 流量示值误差评定示例

## C.1 测量方法

将气体流量标准器出气孔与检测仪的吸气孔相连，打开检测仪的空气动力源提供气流，在各校准点上待流量稳定后，同步读取气体流量标准器和检测仪的瞬时流量值，按照规范中的方法计算出误差值。本次评定以吸气 85 L/min 为例进行评定。

本次校准所用标准器具为：气体标准流量计，最大允许误差为：±1.0%。

## C.2 测量模型

$$E_i = \frac{q_i - (q_s)_i}{(q_s)_i} \times 100\%$$

式中：

$E_i$ ——第  $i$  流量点示值误差，%；

$q_i$ ——第  $i$  流量点检测仪流量示值，L/min；

$(q_s)_i$ ——第  $i$  流量点气体标准流量计的流量值，L/min。

## C.3 灵敏系数及方差

## C.3.1 灵敏系数

$$c_1 = \frac{\partial E_i}{\partial q_i} = \frac{1}{(q_s)_i} \quad c_2 = \frac{\partial E_i}{\partial (q_s)_i} = -\frac{q_i}{(q_s)_i^2}$$

## C.3.2 方差传播公式

由于以上各个量互不相关，则：

$$u_c^2 = c_1^2 u^2(q_i) + c_2^2 u^2((q_s)_i)$$

## C.4 测量不确定度分量

C.4.1 由气体标准流量计引入的标准不确定度  $u((q_s)_i)$ C.4.1.1 由气体标准流量计的分辨力引入的标准不确定度  $u_1((q_s)_i)$ 

气体标准流量计为数显，分辨力为0.01 L/min，设为均匀分布，则由气体标准流量计的分辨力引入的标准不确定度：

$$u_1((q_s)_i) = 0.005 \text{ L/min} / \sqrt{3} = 0.0029 \text{ L/min}$$

C.4.1.2 由气体标准流量计的最大允许误差引入的标准不确定度  $u_2((q_s)_i)$ 

本次校准所用的气体标准流量计的最大允许误差为： $\pm 1.0\%$ ，该流量计在该流量点的最大允许误差为： $\pm 0.85 \text{ L/min}$ ，设其为均匀分布，则：

$$u_2((q_s)_i) = 0.85 \text{ L/min} / \sqrt{3} = 0.49 \text{ L/min}$$

以上两个量互不相关，则气体标准流量计引入的标准不确定度：

$$u((q_s)_i) = \sqrt{u_1^2((q_s)_i) + u_2^2((q_s)_i)} = 0.49 \text{ L/min}$$

C.4.2 由被校检测仪引入的标准不确定度  $u(q_i)$ C.4.2.1 由被校检测仪的测量重复性引入的标准不确定度  $u_1(q_i)$ 

将气体标准流量计和被校检测仪连接好，确保气路无漏气，在校准点上待流量稳定后，同步读取气体标准流量计和检测仪流量计的示值，重复测量3次，测量结果如下：

表 C.1 流量测量重复性数据

(L/min)

测量次数	1			2			3		
测量结果	标准值	被测值	误差值	标准值	被测值	误差值	标准值	被测值	误差值
		85.58	85.0	-0.58	85.63	85.0	-0.63	85.68	85.0

单次测量标准偏差：

$$s = \frac{E_{i\max} - E_{i\min}}{1.69} = 0.06 \text{ L/min}$$

测量次数为3次，则：

$$u_1(q_i) = s / \sqrt{3} = 0.03 \text{ L/min}$$

C.4.2.2 由被校检测仪分辨力引入的标准不确定度  $u_2(q_i)$ 

被校检测仪的输出流量为固定流量85 L/min，其为数显，分辨力为0.1 L/min，设为均匀分布，则由被校准检测仪引入的标准不确定度：

$$u_2(q_i) = 0.05 \text{ L/min} / \sqrt{3} = 0.029 \text{ L/min}$$

当测量重复性与分辨力引入的不确定度相当时，被校准检测仪引入的标准不确定度：

$$u(q_i) = \sqrt{u_1^2(q_i) + u_2^2(q_i)} = 0.05 \text{ L/min}$$

## C.4.3 标准不确定度

标准不确定度分量见表 C.2



表 C.2 标准不确定度来源一览表

标准不确定度来源	符号	数值	灵敏系数 $c_i$	输出量不确定度分量 $ c_i u_x$
气体标准流量计	$u((q_s)_i)$	0.49 L/min	0.0118	0.0058
被校检测仪	$u(q_i)$	0.05 L/min	-0.0118	0.00059

## C.4.4 相对合成标准不确定度

以上各个量互不相关，则相对合成标准不确定度：

$$u_c = \sqrt{c_1^2 u^2(q_i) + c_2^2 u^2((q_s)_i)} = 0.6\%$$

## C.4.5 扩展不确定度

$$U_r = 1.2\% \quad (k=2)$$

## C.5 不确定度评定报告

被校检测仪在85 L/min流量点的流量示值误差的扩展不确定度：

$$U_r = 1.2\% \quad (k=2)$$

## 附录D

## 压力示值误差不确定度评定示例

## D.1 测量方法

将检测仪、标准压力计、压力发生器通过三通连接,调整标准压力计的(安装)位置,尽可能使标准压力计和检测仪的受压点在同一水平面上,用压力发生器造压至各个压力校准点,并计算各压力校准点的误差值,本次评定以被校准检测仪的压力测量范围为(-1500~+1500) Pa 和 500 Pa 压力点为例进行评定。

本次校准所用标准器具为:数字压力计,测量范围为:(-2.5~+2.5) kPa,准确度等级为:0.05级,年稳定性合格。

## D.2 测量模型

$$\Delta p = \frac{p_R - p_S}{p_{FS}} \times 100\%$$

式中:

$\Delta p$ ——压力校准点被校检测仪示值误差, %;

$p_R$ ——压力校准点被校检测仪示值, Pa;

$p_S$ ——压力校准点 0.05 级数字压力计的示值, Pa;

$p_{FS}$ ——被校检测仪的量程, Pa。

## D.3 灵敏系数及方差

## D.3.1 灵敏系数

$$c_1 = \frac{\partial \Delta p}{\partial p_R} = \frac{1}{p_{FS}} \quad c_2 = \frac{\partial \Delta p}{\partial p_S} = -\frac{1}{p_{FS}}$$

## D.3.2 方差传播公式

由于以上各个量互不相关,则:

$$u_c^2 = c_1^2 u^2(p_R) + c_2^2 u^2(p_S)$$

## D.4 测量不确定度分量

D.4.1 由 0.05 级数字压力计引入的标准不确定度  $u(p_S)$

D.4.1.1 由 0.05 级数字压力计的最大允许误差引入的标准不确定度  $u_1(p_S)$

本次校准所用标准器具为数字压力计，测量范围：(-2.5~+2.5) kPa，准确度等级：0.05级，该数字压力计的最大允许误差： $\pm(5000 \times 0.0005) \text{ Pa} = \pm 2.5 \text{ Pa}$ ，设为均匀分布，则：

$$u_1(p_S) = 2.5 \text{ Pa} / \sqrt{3} = 1.44 \text{ Pa}$$

D.4.1.2 由0.05级数字压力计的分辨力引入的标准不确定度 $u_2(p_S)$

0.05级数字压力计的分辨力为0.1Pa，设为均匀分布，则：

$$u_2(p_S) = 0.05 \text{ Pa} / \sqrt{3} = 0.029 \text{ Pa}$$

以上各量互不相关，则由0.05级数字压力计引入的标准不确定度：

$$u(p_S) = \sqrt{u_1^2(p_S) + u_2^2(p_S)} = 1.44 \text{ Pa}$$

D.4.2 由被校检测仪引入的标准不确定度 $u(p_R)$

D.4.2.1 由被校检测仪的测量重复性引入的标准不确定度 $u_1(p_R)$

按照上述方法连续测量10次，10次测得数据如下：

表D.1 压力测量重复性数据 (Pa)

测量次数	1	2	3	4	5	6	7	8	9	10
测量结果	502	502	503	503	503	502	504	504	504	504

单次测量标准偏差：
$$s = \sqrt{\frac{\sum_{i=1}^n (q_i - \bar{q})^2}{n-1}} = 0.88 \text{ Pa}$$

实际测量时，测量次数为2次，则： $u_1(p_R) = s / \sqrt{2} = 0.62 \text{ Pa}$

D.4.2.2 由被校检测仪的分辨力引入的标准不确定度 $u_2(p_R)$

被校检测仪的分辨力为1 Pa，设为均匀分布，则由被校准检测仪分辨力引入的标准不确定度：

$$u_2(p_R) = 0.5 \text{ Pa} / \sqrt{3} = 0.29 \text{ Pa}$$

当测量重复性与分辨力引入的不确定度相当时，被校准检测仪引入的标准不确定度：

$$u(p_R) = \sqrt{u_1^2(p_R) + u_2^2(p_R)} = 0.69 \text{ Pa}$$

## D. 4.3 标准不确定度

标准不确定度分量见表 D. 2

表 D. 2 标准不确定度来源一览表

标准不确定度来源	符号	数值	灵敏系数 $c_i$	输出量不确定度分量 $ c_i u_x$
0.05 级数字压力计	$u(p_S)$	1.44 Pa	0.00033	0.00048
被校检测仪	$u(p_R)$	0.69 Pa	-0.00033	0.00023

## D. 4.4 合成标准不确定度

以上各个量互不相关，则：

$$u_c = \sqrt{c_1^2 u^2(p_S) + c_2^2 u^2(p_R)} = 0.06\%$$

## C. 4.5 扩展不确定度

$$U_r = 0.2\% \quad (k=2)$$

## D. 5 不确定度评定报告

测量范围为 (-1500~+1500) Pa 的检测仪在 500 Pa 压力点的压力示值误差的扩展不确定度：

$$U_r = 0.2\% \quad (k=2)$$

JJF (皖) 162—2023

安徽省地方校准规范  
自吸过滤式呼吸器呼吸阻力检测仪校准规范  
JJF (皖) 162—2023  
安徽省市场监督管理局发布