

# JJF (皖)

## 安徽省地方计量技术规范

JJF (皖) 107—2021

---

### 基桩自平衡法静载试验用 荷载箱校准规范

Calibration Specification for Load Cell of Static Loading Test  
of Foundation Pile With Self-Balanced Method

2021-07-29发布

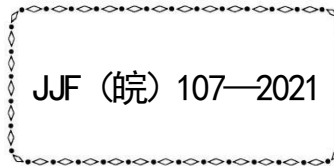
2021-09-01实施

---

安徽省市场监督管理局 发布

# 基桩自平衡法静载试验用 荷载箱校准规范

Calibration Specification for Load Cell  
of Static Loading Test of Foundation Pile  
With Self-Balanced Method



---

归口单位：安徽省市场监督管理局

主要起草单位：安徽省计量科学研究院

合肥智通机电工程有限公司

本规范委托安徽省力值计量技术委员会负责解释

**本规范主要起草人：**

陈 燕（安徽省计量科学研究院）

王 强（安徽省计量科学研究院）

张 谦（安徽省计量科学研究院）

韩 超（合肥智通机电工程有限公司）

李丽英（安徽省计量科学研究院）

# 目 录

引 言.....	(III)
1 范围.....	(1)
2 引用文件.....	(1)
3 术语.....	(1)
3.1 基桩.....	(1)
3.2 自平衡静载试验.....	(1)
3.3 荷载箱.....	(1)
3.4 额定压力.....	(1)
3.5 启动压力.....	(1)
3.6 打开压力.....	(1)
3.7 负载效率.....	(2)
3.8 内插误差.....	(2)
3.9 内泄漏.....	(2)
3.10 校准方程.....	(2)
4 概述.....	(2)
5 计量特性.....	(2)
5.1 指示器的相对分辨力.....	(2)
5.2 行程.....	(3)
5.3 启动压力.....	(3)
5.4 打开压力.....	(3)
5.5 内泄漏.....	(3)
5.6 示值重复性.....	(3)
5.7 内插误差.....	(3)
5.8 负载效率.....	(3)
6 校准条件.....	(3)
6.1 环境条件.....	(3)
6.2 测量设备及其他设备.....	(3)

---

6.3	配套设置.....	(3)
6.4	加力条件.....	(4)
7	校准项目和校准方法.....	(4)
7.1	校准前的检查.....	(4)
7.2	相对分辨力.....	(4)
7.3	行程.....	(5)
7.4	启动压力.....	(5)
7.5	打开压力.....	(5)
7.6	内泄漏.....	(5)
7.7	示值重复性、负载效率和内插误差.....	(6)
8	校准结果.....	(8)
8.1	校准数据处理.....	(8)
8.2	校准记录.....	(8)
8.3	校准证书.....	(8)
8.4	校准结果的不确定度评定.....	(9)
9	复校时间间隔.....	(9)
附录 A	荷载箱校准记录格式.....	(10)
附录 B	荷载箱校准证书内页格式.....	(11)
附录 C	荷载箱内插误差测量不确定度评定示例.....	(12)

# 引 言

本规范以 JJF 1001《通用计量术语及定义》、JJF 1059.1《测量不确定度评定与表示》、JJF 1071《国家计量校准规范编写规则》和 JJF 1094《测量仪器特性评定》为基础性系列规范进行制定。

本规范主要参考 JGJ/T 403—2017《建筑基桩自平衡静载试验技术规程》、JT/T 875—2013《基桩自平衡法静载试验用荷载箱》、JJG 621—2012《液压千斤顶》编制而成。

本规范为首次制定。

# 基桩自平衡法静载试验用荷载箱校准规范

## 1 范围

本规范适用于基桩自平衡法静载试验用荷载箱（以下简称荷载箱）的校准。

## 2 引用文件

本规范引用了下列文件：

JJG 621—2012 液压千斤顶检定规程

JGJ 106—2014 建筑基桩检测技术规范

JGJ/T 403—2017 建筑基桩自平衡静载试验技术规程

JT/T 875—2013 基桩自平衡法静载试验用荷载箱

凡是注日期的引用文件，仅注日期的版本适用于本规范；凡是不注日期的引用文件，其最新版本（包括所有的修改单）适用于本规范。

## 3 术语

本规范中不仅界定了术语及定义，而且还引入了其他文件界定的及以下术语和定义适用于本规范。

### 3.1 基桩 foundation pile [JGJ 106—2014,2.1.1]

桩基础中的单桩。

### 3.2 自平衡静载试验 self-balanced static loading test [JGJ/T 403—2017,2.1.1]

在桩身中预埋荷载箱，利用桩身自重、桩侧阻力及桩端阻力相互提供反力的试验方法。

### 3.3 荷载箱 load cell [JGJ/T 403—2017,2.1.3]

自平衡静载试验中用于施加荷载的加载装置。

### 3.4 额定压力 rated pressure [JT/T 875—2013,3.1.2]

荷载箱正常工作条件下允许输入的最大压力。

### 3.5 启动压力 start pressure [JT/T 875—2013,6.4.2]

荷载箱在空载状态下，液压缸由静止开始移动时的瞬间压力。

### 3.6 打开压力 open pressuye [JT/T 875—2013,3.1.3]

荷载箱在空载仅受自身约束情况下打开时所输入的最大压力。

### 3.7 负载效率 load efficiency [JT/T 875—2013,5.3.2]

液压缸的实际输出力值与理论输出力值之比。

### 3.8 内插误差 interpolation error

由校准方程求出的拟合值与对应校准点测得值之间的相对误差。

### 3.9 内泄漏 internal leak

荷载箱在保持压力时，因内部密封不良产生的漏油现象。

### 3.10 校准方程 calibration equation

为了使荷载箱能在给定力值范围内连续使用，根据有限次数的定度数据建立的荷载箱压力表示值与施加的标准力值之间的关系式。

注：一般为一次或二次曲线。

## 4 概述

荷载箱是建筑行业基桩自平衡法静载试验用的一种专用加载装置，是由单个或多个荷载单元组合而成。荷载箱工作系统主要由荷载箱、油路、油泵及指示器组成，荷载箱荷载单元结构如图1。其工作原理是油泵通过油路对荷载箱供油，荷载箱对受力体施加作用力，通过与荷载箱连通的指示器间接指示所施加的力值。

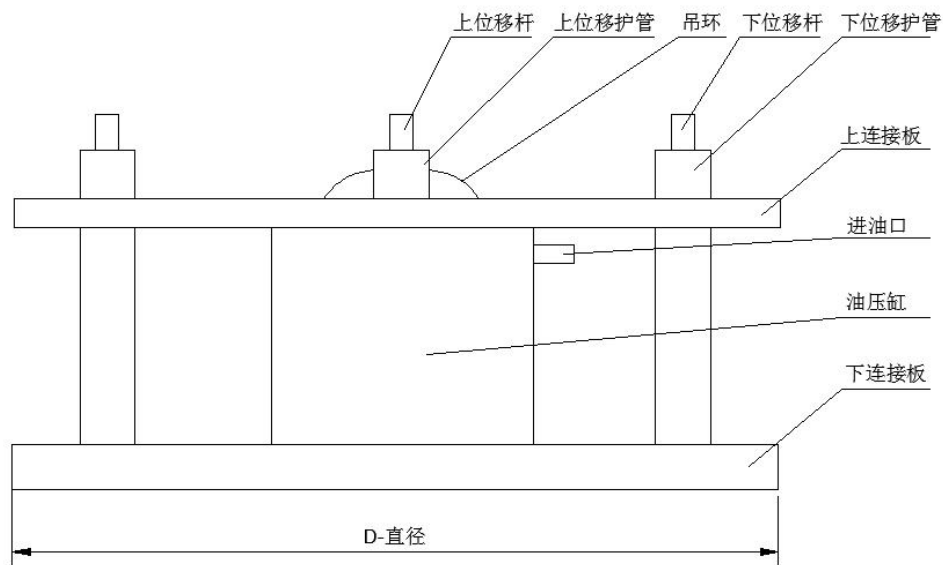


图1 荷载箱荷载单元结构示意图

## 5 计量特性

### 5.1 指示器的相对分辨力：不大于 0.2%FS。



## 5.2 行程

标准型荷载箱有效行程应不小于 100 mm, 加长型荷载箱有效行程应不小于 160 mm, 特殊要求时有效行程应不小于 0.1D (D: 桩端直径) mm。

## 5.3 启动压力

荷载箱启动压力应小于 4%FS。

## 5.4 打开压力

荷载箱打开压力应小于 10%FS。

## 5.5 内泄漏

荷载箱升至额定压力时, 关闭供油系统和截止阀, 5 min 内其油压最大下降值不超过 5%。

## 5.6 示值重复性

荷载箱示值重复性应不大于 3%。

## 5.7 内插误差

荷载箱内插最大允许误差:  $\pm 3\%$ 。

## 5.8 负载效率

荷载箱负载效率应不小于 90%。

注: 以上所有指标不是用于合格性判别, 仅提供参考。

## 6 校准条件

### 6.1 环境条件

温度: (5~35) °C。

湿度: 不大于 85%RH。

### 6.2 测量标准及其他设备

6.2.1 标准测力仪: 准确度等级不低于 0.5 级, 测力仪的力值上限应与被校荷载箱额定力值相适应。

6.2.2 钢直尺: (0~500) mm, 最大允许误差为  $\pm 0.15$  mm。

6.2.3 秒表: (0~30) min, 最大允许误差为  $\pm 1.6$  s/min。

### 6.3 配套设备

6.3.1 配有足够刚度、稳固的承力机构 (反力架), 其承力机构在最大负荷下无明显变形。

## 6.4 加力条件

6.4.1 测力仪的安装应保证其主轴线与承力机构的底座中心、荷载箱轴线相重合。

6.4.2 测力仪与荷载箱的接触面平滑、不得有锈蚀、擦伤及杂物。

## 7 校准项目和校准方法

### 7.1 校准前的检查

#### 7.1.1 外观及附件

7.1.1.1 荷载箱主体及主要部件上应有铭牌。铭牌上应有产品名称、规格型号、出厂编号、制造厂名称、额定油压、活塞面积（或油缸直径）等信息。

7.1.1.2 荷载箱应配套校准与使用的荷载箱指示器和油泵及油路。如果更换荷载箱指示器等重要部件后，应重新校准。

#### 7.1.2 荷载箱指示器

7.1.2.1 模拟指示器表盘刻度与标记清晰，指针无松动和弯曲。加压时指针走动均匀，无停滞和跳动现象；未加力时指针归于零位或缩格内。准确度级别应不低于 0.4 级，测量上限为额定油压的 110%~200%。

7.1.2.2 数字指示器应正常稳定，数字显示清晰准确，能及时跟踪显示所施加的力值。准确度级别应不低于 0.5 级，测量上限为额定油压的 110%~200%。

#### 7.1.3 操作适应性

荷载箱油泵加、卸力应平稳，无妨碍读数的压力波动，无冲击和颤动现象；液压系统工作正常，油路无渗漏，电气部分灵敏可靠。

### 7.2 相对分辨力

荷载箱指示器相对分辨力按公式（1）计算。

$$R_{cs} = \frac{r}{p_N} \times 100\% \quad (1)$$

式中：

$R_{cs}$  ——荷载箱指示器相对分辨力，%FS；

$r$  ——指示器的分辨力，模拟式指示器分辨力一般为最小分度值的 1/5、1/10，MPa；数字式指示器的分辨力取有效辨别显示示值间的最小差值，MPa；

$p_N$  ——荷载箱额定油压, MPa。

### 7.3 行程

释放荷载箱油缸内的机油使活塞复位。在空载状态下,启动液压系统将活塞缓慢上升至标称行程处,用钢直尺测量荷载箱活塞上升的距离即为有效行程。

### 7.4 启动压力

荷载箱空载往复运动两次后,荷载箱无爬行、无跳动时,记录荷载箱的油缸开始移动时的瞬间压力。

### 7.5 打开压力

荷载箱总成焊接完成后(位移杆及液压管护管除外),将荷载箱放置在立式反力架中保留(10~20) mm 间隙,然后通过液压泵进行慢速加载试验,加载速度约 1 MPa/min,记录打开时的瞬间最大压力。

### 7.6 内泄漏

7.6.1 按图 2 所示,将荷载箱放置在反力架底座中间,并调整其成工作状态,与标准测力仪串接,使反力架底座中心、荷载箱中心、标准测力仪中心在同一轴线上,荷载箱与标准测力仪之间放置大小厚度适当的垫块,荷载箱与垫块及标准测力仪之间的接触面应平滑,无锈蚀及杂物。

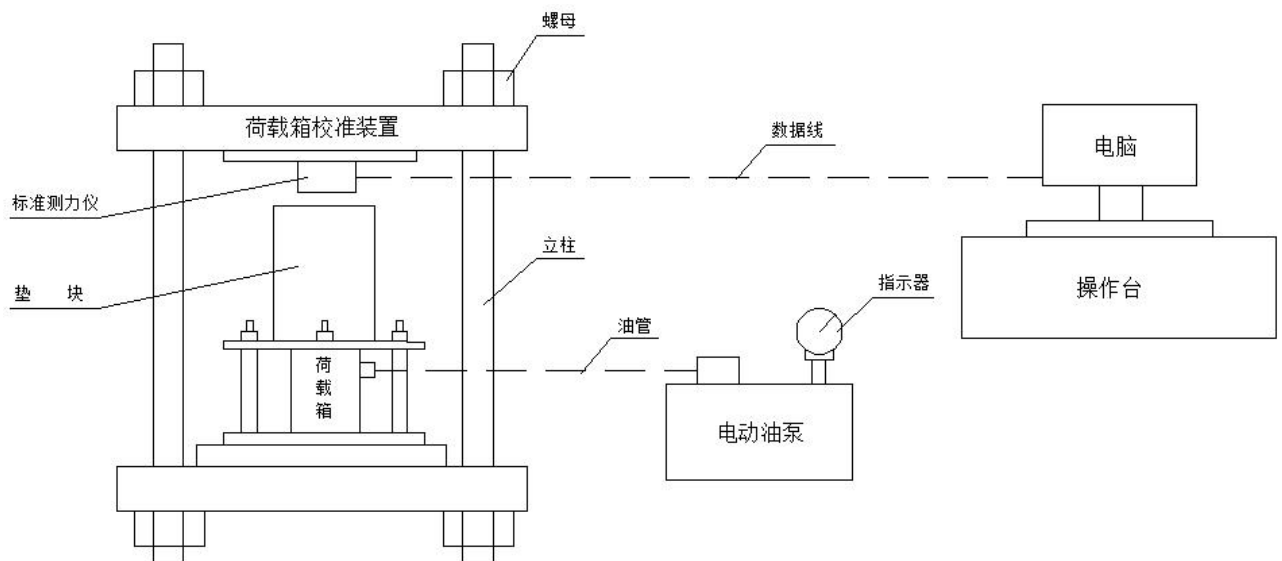


图 2 框架式校准示意图

7.6.2 将荷载箱油缸伸出其有效行程约 2/3 处,加载至额定油压,关闭截止阀,读取 5 min 内其油压最大下降值,按照公式 (2) 计算内泄漏。

$$L_k = \frac{\Delta p}{p_N} \times 100\% \quad (2)$$

式中:

$L_k$ ——内泄漏, %FS;

$\Delta p$ ——内泄漏油压下降的最大值, MPa;

$p_N$ ——荷载箱的额定油压值, MPa。

## 7.7 示值重复性、负载效率和内插误差

7.7.1 按 7.6.1 步骤操作。

7.7.2 启动液压系统,施加到额定力值两次。

7.7.3 按荷载箱额定压力的 20%、40%、60%、80%、100% 分级递增等速加载,加载速度约 5 MPa/min,至各校准点保持稳定后记录相应的进程示值。

7.7.4 重复 7.7.3 步骤共 3 次。

7.7.5 有关技术指标的计算方法

7.7.5.1 以标准测力仪为依据,在荷载箱指示器上读数,按照公式 (3)、(4)、(5) 分别计算示值重复性、负载效率和内插误差。

$$R = \frac{p_{i\max} - p_{i\min}}{p_i} \times 100\% \quad (3)$$

$$\eta = \frac{F_i}{S \times p_i} \times 100\% \quad (4)$$

$$I_i = \frac{p_{ci} - \bar{p}_i}{p_i} \times 100\% \quad (5)$$

式中:

$R$ ——示值重复性, %;

$p_{imax}$ ,  $p_{imin}$ ,  $\bar{p}_i$ ——第  $i$  次测量时, 荷载箱指示器 3 次重复测量的最大值、最小值和平均值, MPa;

$\eta$  ——负载效率, %;

$F_i$  ——第  $i$  次测量时, 标准测力仪 3 次重复测量的最大值、最小值和平均值, kN;

$S$  ——荷载箱活塞面积,  $m^2$ ;

$I_i$  ——内插误差, %;

$p_{ci}$  ——由校准方程求出的与负荷相对应的示值拟合值, MPa。

7.7.5.2 以荷载箱指示器为依据, 在标准测力仪上读数, 按照公式 (6)、(7)、(8) 分别计算示值重复性、负载效率和内插误差。

$$R = \frac{F_{imax} - F_{imin}}{\bar{F}_i} \times 100\% \quad (6)$$

$$\eta = \frac{\bar{F}_i}{S \times \bar{p}_i} \times 100\% \quad (7)$$

$$I_i = \frac{F_{ci} - \bar{F}_i}{\bar{F}_i} \times 100\% \quad (8)$$

式中:

$R$  ——示值重复性, %;

$F_{imax}$ ,  $F_{imin}$ ,  $\bar{F}_i$  ——第  $i$  次测量时, 标准测力仪 3 次重复测量的最大值、最小值和平均值, kN;

$\eta$  ——负载效率, %;

$S$  ——荷载箱活塞面积,  $m^2$ ;

$p_i$  ——校准点对应的荷载箱指示器压力示值, MPa;

$I_i$  ——内插误差, %;

$F_{ci}$  ——对应于第  $i$  个校准点由校准方程求出的与压力示值相对应的荷载箱负荷的示值拟合值, kN。

7.7.6 当荷载箱指示器显示压力值时,应给出其最小二乘法的 1 次或 2 次曲线方程,该方程是以力为自变量的力—压力校准方程。

## 8 校准结果

### 8.1 校准数据处理

压力值、力值的平均值、回归方程的斜率、截距应先计算后修约,且压力值、力值的平均值保留两位小数,回归方程的斜率、截距应保留六位小数;相对分辨力保留两位小数;其他测得值和测量不确定度值均保留一位小数。

### 8.2 校准记录

推荐的校准原始记录的内容格式见附录 A。

### 8.3 校准证书

校准后,出具校准证书,校准证书所包含的信息应满足 JJF 1071—2010《国家计量校准规范编写规则》中 5.12 要求,至少包括以下信息:

- (1) 标题:“校准证书”;
- (2) 实验室名称和地址;
- (3) 进行校准的地点(如果与实验室的地址不同);
- (4) 证书的唯一性标识(如编号),每页及总页数的标识;
- (5) 客户的名称和地址;
- (6) 被校对象的描述和明确标识;
- (7) 进行校准的日期,如果与校准结果的有效性和应用有关时,应说明被校对象的接受日期;
- (8) 如果与校准结果的有效性应用有关时,应对被校样品的抽样程序进行说明;
- (9) 校准所依据的技术规范的标识,包括名称及代号;
- (10) 本次校准所用测量标准的溯源性及有效性说明;
- (11) 校准环境的描述;
- (12) 校准结果及其测量不确定度的说明;
- (13) 对校准规范的偏离的说明;
- (14) 校准证书或校准报告签发人的签名、职务或等效标识;
- (15) 校准结果仅对被校对象有效的声明;
- (16) 未经实验室书面批准,不得部分复制证书的声明。

推荐的校准证书内页格式见附录 B。

#### 8.4 校准结果的不确定度评定

测量不确定度评定按 JJF 1059.1—2012《测量不确定度评定及表示》进行，其测量不确定度评定示例见附录 C。

#### 9 复校时间间隔

由于复校时间间隔的长短是由仪器的使用情况、使用者、仪器本身质量等诸多因素所决定的，因此送校单位可根据实际使用情况自主决定复校时间间隔，建议复校时间间隔为 6 个月。

## 附录 A

## 荷载箱校准记录格式

记录编号: \_\_\_\_\_

共 1 页 第 1 页

被校单位: \_\_\_\_\_ 仪器名称: \_\_\_\_\_

生产厂家: \_\_\_\_\_ 型号规格: \_\_\_\_\_ 出厂编号: \_\_\_\_\_

被校仪器状态(完好“√”): 校准前: \_\_\_\_\_ 校准后: \_\_\_\_\_

校准依据: \_\_\_\_\_ 校准条件: 温度: \_\_\_\_\_ °C 相对湿度 \_\_\_\_\_ %

标准器名称	型号规格	出厂编号	测量范围	准确度等级或最大允许误差	有效期至	证书编号			
指示器名称	型号规格	准确度等级	出厂编号	制造厂	备注				
活塞直径/m		活塞面积/m <sup>2</sup>		额定油压/MPa					
校准前检查		分辨力/MPa		相对分辨力/(%FS)					
行程/mm		启动压力/(%FS)		打开压力/(%FS)					
油压下降的最大值/MPa			内泄漏/(%FS)						
校准点 kN/MPa	指示器示值/(MPa/kN)				示值重复性 R %	内插误差		负荷效率	
	1	2	3	平均值		计算值 kN/MPa	I %	理论值 kN/MPa	η %
校准方程									

内插误差测量结果不确定度: \_\_\_\_\_ 校准地点: \_\_\_\_\_

校准员: \_\_\_\_\_ 核验员: \_\_\_\_\_ 校准日期: \_\_\_\_\_ 年 \_\_\_\_\_ 月 \_\_\_\_\_ 日



## 附录 B

## 荷载箱校准证书内页格式

## 一、检查项目及结果

检查结果						
校准前检查						
指示器	名称	规格型号	准确度等级	编号	制造厂	备注
额定油压/MPa				活塞面积/m <sup>2</sup>		

## 二、校准项目及结果

校准项目	校准值		测量结果不确定度 $U$ 或 $U_{rel} (k=2)$	
相对分辨率/(%FS)				
行程/mm				
启动压力/(%FS)				
打开压力/(%FS)				
内泄漏/(%FS)				
校准点 kN/MPa	指示器平均值 MPa/kN	示值重复性 %	内插误差 %	负荷效率 %
测量结果不确定度 $U_{rel} (k=2)$				
校准方程				

以下空白

## 附录 C

## 荷载箱内插误差测量不确定度评定示例

用荷载箱进行基桩静载试验时, 试验者根据校准证书中的校准方程计算出基桩的承载力, 因此, 校准方程是否准确, 内插误差尤为至关重要。这里以“内插误差”校准结果为例给出了不确定度评定示例。

## C.1 测量方法

按本规范 7.6.1、7.7 方法, 用 0.3 级荷载箱校准装置对额定负荷 5000 kN、额定压力 55 MPa、直径 340 mm、配用 0.4 级压力表的荷载箱内插误差误差进行校准, 校准数据及校准方程见表 C.1。

表 C.1 校准数据及校准方程

试验力/kN	荷载箱指示器示值/MPa			平均值/MPa	内插误差/(%)
	1	2	3		
1000	11.1	11.2	11.1	11.13	0.3
2000	22.1	22.2	22.3	22.20	- 0.1
3000	33.2	33.1	33.2	33.17	0.1
4000	44.2	44.3	44.4	44.30	- 0.2
5000	55.1	55.2	55.2	55.17	0.1
校准方程: $p = aF + b = 0.011018 F + 0.140000$				$(p : \text{MPa}, F : \text{kN})$	

## C.2 测量模型

内插误差公式为:

$$I_i = \frac{p_{ci} - \bar{p}_i}{\bar{p}_i} \quad (\text{C.1})$$

将  $p_{ci} = aF_i + b$  代入 (C.1) 式, 得:

$$I_i = \left( \frac{aF_i}{\bar{p}_i} + \frac{b}{\bar{p}_i} - 1 \right) \times 100\% \quad (\text{C.2})$$

式中:

$I_i$  ——内插误差，%；

$a$  ——校准方程的斜率，MPa/kN；

$b$  ——校准方程的截距，MPa；

$F_i$  ——第  $i$  次测量时，标准测力仪的示值，kN；

$\bar{p}_i$  ——荷载箱指示器 3 次重复测量的平均值，MPa。

### C.3 方差和灵敏系数

$$\text{方差: } u_c^2(I_i) = c_1^2 u_1^2(F_i) + c_2^2 u_2^2(\bar{p}_i) \quad (\text{C.3})$$

$$\text{灵敏系数: } c_1 = \frac{\partial I_i}{\partial F_i} = \frac{a}{\bar{p}_i}; \quad (\text{C.4})$$

$$c_2 = \frac{\partial I_i}{\partial \bar{p}_i} = -\frac{aF_i}{\bar{p}_i^2} - \frac{b}{\bar{p}_i^2} \quad (\text{C.5})$$

据表 C.1 知 40%量程处： $F=2000$  kN、 $p_i=22.20$  MPa,该校准点的重复性最差，故以此校准点来评估内插误差的测量不确定度。由校准数据求得该荷载箱的校准方程： $p=0.011018F+0.140000$ ，即斜率  $a=0.011018$  MPa/kN，截距  $b=0.140000$  MPa。分别将  $a$ 、 $b$  代入公式(C.4)、(C.5)得：

$$c_1 = \frac{a}{\bar{p}_i} = \frac{0.011018}{22.20} = 0.000496 \text{ kN}^{-1}$$

$$\begin{aligned} c_2 &= -\frac{aF_i}{\bar{p}_i^2} - \frac{b}{\bar{p}_i^2} \\ &= -\frac{0.011018 \times 2000}{22.20^2} - \frac{0.140000}{22.20^2} \\ &= -0.044996 \text{ MPa}^{-1} \end{aligned}$$

### C.4 标准不确定度评定

#### C.4.1 标准测力仪准确度等级引入的标准不确定度 $u_1(F_i)$

标准测力仪准确度等级为 0.3 级，按均匀分布，则

$$u_1(F_i) = \frac{2000 \times 0.3\%}{\sqrt{3}} = 3.46 \text{ kN}$$

#### C.4.2 荷载箱指示器（压力表）重复性引入的标准不确定度 $u_{21}(\bar{p}_i)$

由表 C.1 得知 2000 kN 校准点荷载箱指示器（压力表）的示值极差  $R=0.20$  MPa, 校准次数  $n=3$ , 查表得极差系数  $C=1.69$ , 采用极差法计算, 则

$$u_{21}(\bar{p}_i) = s(x_i) = \frac{R}{C\sqrt{n}} = \frac{0.20}{1.69\sqrt{3}} = 0.07 \text{ MPa}$$

#### C.4.3 压力表准确度等级引入的标准不确定度 $u_{22}(\bar{p}_i)$

所配用的压力表量程为 60 MPa, 准确度为 0.4 级, 属均匀分布,  $k = \sqrt{3}$ , 由于压力表示值误差采用的是引用误差, 则

$$u_{22}(\bar{p}_i) = \frac{60 \times 0.4\%}{\sqrt{3}} = 0.14 \text{ MPa}$$

#### C.5 各项标准不确定度分量一览表

将上述标准不确定度分量及灵敏系数列入表 C.2。

表 C.2 各项标准不确定度分量一览表

标准不确定度分量	不确定度来源	标准不确定度分量大小 $u_i(I)$	灵敏系数 $ c_i $	$ c_i  \cdot u_i(I)$
$u_1(F_i)$	标准测力仪准确度等级引入的不确定度分量	3.46 kN	$0.000496 \text{ kN}^{-1}$	0.001716
$u_{21}(\bar{p}_i)$	荷载箱指示器重复性引入的不确定度分量	0.07 MPa	$0.044996 \text{ MPa}^{-1}$	0.003150
$u_{22}(\bar{p}_i)$	指示器准确度等级引入的标准不确定度分量	0.14 MPa	$0.044996 \text{ MPa}^{-1}$	0.006299

注：由模拟指示器分辨力、校准方程系数所引入的不确定度与其他因素引入的不确定度相比贡献量小，故对其引入的不确定度分量忽略不计。

#### C.6 合成标准不确定度 $u_c(I_i)$

上述各分量相互独立, 根据  $u_c^2(I_i) = c_1^2 u_1^2(F_i) + c_2^2 u_{21}^2(\bar{p}_i) + c_2^2 u_{22}^2(\bar{p}_i)$

则

$$\begin{aligned} u_c(I_i) &= \sqrt{c_1^2 u_1^2(F_i) + c_2^2 u_{21}^2(\bar{p}_i) + c_2^2 u_{22}^2(\bar{p}_i)} \\ &= \sqrt{0.001716^2 + 0.003150^2 + 0.006299^2} \\ &= 0.0073 \end{aligned}$$

取  $u_c(I_i) = 0.8\%$

### C.7 扩展不确定度 $U_{\text{rel}}$

取包含因子  $k = 2$ ，则

$$U_{\text{rel}} = k u_c(I_i) = 2 \times 0.8\% = 1.6\%$$

同理可得：

$$20\% \text{量程处: } U_{\text{rel}} = k u_c(I_i) = 2 \times 1.3\% = 2.6\%$$

$$60\% \text{量程处: } U_{\text{rel}} = k u_c(I_i) = 2 \times 0.46\% = 1.0\%$$

$$80\% \text{量程处: } U_{\text{rel}} = k u_c(I_i) = 2 \times 0.39\% = 0.8\%$$

$$100\% \text{量程处: } U_{\text{rel}} = k u_c(I_i) = 2 \times 0.32\% = 0.7\%$$

