

JJG (皖)

安徽省地方计量检定规程

JJG (皖) 67-2019

脉搏波法无创电子自动血压计

Pulse Wave Method Non-invasive Electronic Automatic
Sphygmomanometers

2019-01-30 发布

2019-03-15 实施

安徽省市场监督管理局 发布

脉搏波法无创电子自动血 压计检定规程

Verification Regulation of PulseWave

Method Non-invasive Electronic

Automatic Sphygmomanometers

JJG (皖) 67—2019

归口单位：安徽省市场监督管理局

主要起草单位：安徽省计量科学研究院

参加起草单位：安徽医科大学第二附属医院

淮北市计量测试研究所

本规程委托安徽省计量科学研究院负责解释

本规程主要起草人：

刘永杰（安徽省计量科学研究院）

徐 俊（安徽省计量科学研究院）

参加起草人：

张守明（安徽省计量科学研究院）

牟丽娟（安徽医科大学第二附属医院）

冯 丹（安徽省计量科学研究院）

王 新（淮北市计量测试研究所）

孙 森（安徽省计量科学研究院）

目 录

引言.....	(II)
1 范围.....	(1)
2 引用文件.....	(1)
3 术语和计量单位.....	(1)
3.1 术语.....	(1)
3.2 计量单位.....	(2)
4 概述.....	(2)
5 计量性能要求.....	(2)
5.1 静态压力示值误差.....	(2)
5.2 血压示值误差.....	(2)
5.3 血压示值重复性.....	(2)
5.4 脉率示值误差.....	(2)
6 通用技术要求	(2)
6.1 外观要求.....	(2)
6.2 功能要求.....	(3)
6.3 气压系统气密性.....	(3)
7 计量器具控制.....	(3)
7.1 检定条件.....	(3)
7.2 检定项目.....	(4)
7.3 检定方法.....	(4)
7.4 检定结果处理.....	(7)
7.5 检定周期.....	(7)
附录 A 脉搏波法无创电子自动血压计检定记录格式.....	(8)
附录 B 脉搏波法无创电子自动血压计检定证书内页格式.....	(9)
附录 C 脉搏波法无创电子自动血压计检定结果通知书内页格式.....	(10)

引 言

本规程依据 JJF 1002-2010 《国家计量检定规程编写规则》编写，主要参考了 JJG 692-2010 《无创自动测量血压计》、YY 0670-2008 《无创自动测量血压计》、IEC 60601-2-30:2009 《医用电气设备—第 2-30 部分：自动无创伤性血压计的基本安全和基本性能的专用要求》、ISO 81060-2: 2013 《无创血压计—第 2 部分：自动测量型血压计临床验证试验》、(OIML) R16-2 《无创自动血压计》等技术规范。

本规程为首次发布。

脉搏波法无创电子自动血压计检定规程

1 范围

本规程适用于脉搏波法原理的无创电子自动血压计[以下简称血压计, 包括无创血压监护仪、多参数监护仪(无创血压部分)及电子血压计]的首次检定、后续检定和使用中检查。

2 引用文件

本规程引用下列文件:

JJG 692-2010 无创自动测量血压计

YY 0670-2008 无创自动测量血压计

IEC 60601-2-30:2009 医用电气设备—第 2-30 部分: 自动无创伤性血压计的基本安全和基本性能的专用要求

ISO 81060-2: 2013 无创血压计—第 2 部分: 自动测量型血压计临床验证试验

(OIML) R16-2 无创自动血压计

凡是注日期的引用文件, 仅注日期的版本适用于本规程, 凡是不注日期的引用文件, 其最新版本(包括所有修改单)适用于本规程。

3 术语和计量单位

3.1 术语

3.1.1 脉搏波 pulse wave

脉搏波是心脏的搏动(振动)沿动脉血管和血流向外周传播而形成的波。

3.1.2 舒张压 diastolic blood pressure

由血液循环系统中心脏(室)舒张结果产生的动脉血压的最小值。

3.1.3 收缩压 systolic blood pressure

由血液循环系统中心脏(室)收缩结果产生的动脉血压的最大值。

3.1.4 袖带 cuff

由气囊和套带组成的部件, 缠绕于病人肢体上使用; 气囊是袖带内的可充气部件, 套带是包围气囊的无弹性部分。

3.1.5 血压模拟器 non-invasive blood pressure simulator, NIBP simulator

模拟脉搏波法充气 and 放气过程中袖带脉搏波的设备。

3.1.6 无创血压监护仪 non-invasive blood pressure monitor, NIBP

一种可自动定时启动血压测量和记录人体血压的无创自动测量血压计。

3.1.7 脉率 pulse rate

动脉波动的频率。

3.2 计量单位

采用的计量单位有：千帕斯卡 (kPa)、毫米汞柱 (mmHg)、秒 (s)。

4 概述

采用脉搏波法原理的血压计，能对人体上臂、手腕、大腿部位的动脉血压进行间接测量。它主要由气压系统、传感器、血压处理系统和显示装置组成。

5 计量性能要求

5.1 静态压力示值误差

5.1.1 首次检定

最大允许误差： $\pm 0.4\text{kPa}$ ($\pm 3\text{mmHg}$)。

5.1.2 后续检定和使用中检查

最大允许误差： $\pm 0.5\text{kPa}$ ($\pm 4\text{mmHg}$)。

5.2 血压示值误差

最大允许误差： $\pm 1.3\text{kPa}$ ($\pm 10\text{mmHg}$)。

5.3 血压示值重复性

不大于 0.7kPa (5mmHg)。

5.4 脉率示值误差

最大允许误差： $\pm (5\% \text{读数} + 1 \text{次}/\text{min})$ 。

6 通用技术要求

6.1 外观要求

6.1.1 血压计应有铭牌，标明产品名称、型号规格、制造厂、出厂日期和出厂编号。

6.1.2 血压计的各部件连接应可靠，按键灵活，无影响操作现象；显示屏上的文字、标识应清晰，不应有影响读数的缺陷。

6.1.3 血压计应能测量并显示收缩压、舒张压、脉率等信息；血压计计量单位的

显示应以千帕斯卡 (kPa) 和毫米汞柱 (mmHg) 表示; 血压显示分辨力应为 0.1kPa (1mmHg), 脉率显示分辨力应为 1 次/min。

6.2 功能要求

快速放气要求: 血压计在测量过程中, 当突然断电或关闭设备时, 应能快速放气。气压系统在快速放气时, 打开放气阀, 对成人、小儿模式的血压计, 应在 10s 内降低至 2kPa (15mmHg), 对新生儿模式的血压计, 应在 5s 内降低至 0.67kPa (5mmHg)。

6.3 气压系统气密性

空气泄露导致的气压系统压力变化应不超过 0.8kPa/min (6mmHg/min)。

7 计量器具控制

7.1 检定条件

7.1.1 环境条件

7.1.1.1 环境温度: (5~40) °C。

7.1.1.2 相对湿度: ≤80%。

7.1.2 检定用设备见表 1。

表 1 检定用设备

设备名称	规格 (测量范围)	技术要求
标准压力计 (具有自动或手动加压功能)	压力范围至少应满足: (0~40) kPa 或 (0~300) mmHg	压力示值最大允许误差: ±0.1kPa (±1mmHg)
血压模拟器	收缩压 成人、小儿模式: (6.7~34.0) kPa、(50~255) mmHg 新生儿模式: (4.0~16.0) kPa、(30~120) mmHg	1. 适用于脉搏波法原理的血压计检测。 2. 血压模拟器与血压参考标准要一致。 3. 静态压力示值最大允许误差: ±0.1kPa 或 ±1mmHg。 4. 血压示值重复性: 不大
	舒张压 成人、小儿模式: (4.0~26.0) kPa、(30~195) mmHg 新生儿模式: (1.3~13.3) kPa、(10~100) mmHg	

	脉率	(30~200) 次/分	于 0.3kPa 或 2mmHg。 5. 脉率示值最大允许误差： ±(1%读数+1 次/min)。
计时器	不小于 30s		分度值不大于 0.1s
硬质容器	容积：500mL，100mL		最大允许误差：±5%
注：应当配备与血压计相适应的导气胶管，三通等相关检定辅助配件。			

7.2 检定项目

检定项目见表 2。

表 2 检定项目一览表

序号	项目	首次检定	后续检定	使用中检查
1	通用技术要求	+	+	+
2	静态压力示值误差	+	+	-
3	血压示值误差	+	+	+
4	血压示值重复性	+	+	+
5	脉率示值误差	+	-	-
注：“+”为应检项目，“-”为可不检项目。				

7.3 检定方法

7.3.1 通用技术要求检查

7.3.1.1 外观检查

用目测和手动方式，按 6.1 要求进行检查，

7.3.1.2 功能检查

将血压计导气接口连接至硬质容器，对于成人、小儿模式的血压计，加压至 34.7kPa (260mmHg)，打开放气阀，用计时器计时，记录压力降低至 2kPa (15mmHg) 所用的时间。对于新生儿模式的血压计，加压至 20kPa (150mmHg)，打开放气阀，用计时器计时，记录压力降低至 0.7kPa (5mmHg) 所用的时间。

7.3.1.3 气压系统气密性

将血压计袖带卷扎在相应尺寸的硬质容器上，松紧适宜，用导气管和三通把

血压计、袖带与标准压力计连接起来组成检定系统，如图 1 所示。

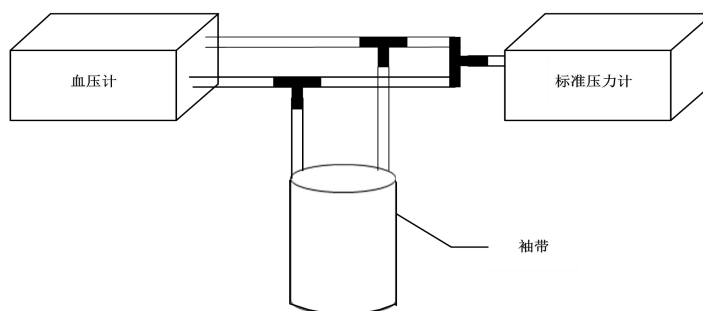


图 1 气密性检定示意图

推荐在静态压力 6.7kPa (50mmHg) 和 33.3kPa (250mmHg) 2 个压力点上进行检测，当增压或减压变化至下个压力点时，稳压 1min 后开始记录血压计压力示值，过 5min 后再记录血压计压力示值，以前后两个压力示值之差的绝对值除以 5min 作为气压系统气密性值。

注：静态压力压力点的选取可根据血压计的具体情况，尽可能接近推荐值。

7.3.2 静态压力示值误差

用导气管和三通把血压计、硬质容器和标准压力计连接起来组成检定系统，如图 2 所示。

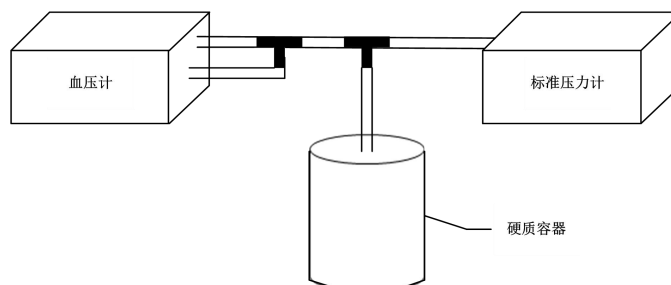


图 2 静态压力检定示意图

将血压计设置为静态压力测试模式，在静态压力测量范围内均匀选取不少于 4 个检定点（含零点），由标准压力计对血压计分别逐点从高到低降压测量和从低到高升压测量，静态压力示值误差按公式（1）计算：

$$\Delta P = P - P_0 \quad (1)$$

式中：

ΔP —静态压力示值误差，kPa (mmHg)；

P —血压计静态压力示值，kPa (mmHg)；

P_0 —标准压力计压力示值，kPa (mmHg)。

7.3.2 血压示值误差和重复性

将血压计袖带卷扎在相应尺寸的硬质容器上，松紧适宜，用导气管和三通把血压计、袖带与血压模拟器连接起来组成检定系统，如图3所示。

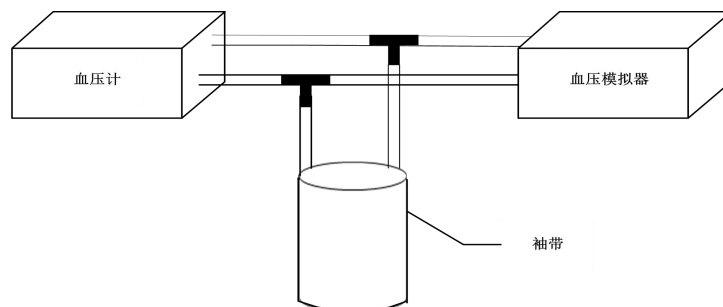


图3 血压检定示意图

7.3.2.1 血压示值误差

将血压计调至血压测量模式，血压检定点按血压模拟器内置血压（收缩压/舒张压）确定不少于3个成对检定点，基本均匀分布在量程上，对各成对检定点分别测量3次，记录血压计显示的收缩压和舒张压示值，分别计算算术平均值。血压示值误差按公式（2）计算：

$$\Delta P_i = \bar{P}_i - P_{i0} \quad (2)$$

式中：

ΔP_i —收缩压（或舒张压）示值误差，kPa(mmHg)；

\bar{P}_i —血压计收缩压（或舒张压）三次测量的示值平均值，kPa(mmHg)；

P_{i0} —血压模拟器收缩压（或舒张压）示值，kPa(mmHg)。

7.3.2.2 血压示值重复性

将血压计设置为血压测量模式，由血压模拟器设置血压（收缩压/舒张压）成对检定点，对于成人、小儿模式的血压计，推荐选取血压成对检定点为20.0kPa/13.3kPa（150mmHg/100mmHg），对于新生儿模式的血压计，推荐选取血压成对检定点为8.0kPa/5.3kPa（60mmHg/40mmHg）。

注：血压成对检定点的选取可根据血压模拟器的具体情况，尽可能接近推荐值。

对选取的血压成对检定点测量5次，血压示值重复性按公式（3）计算：

$$S_{S(D)} = \frac{R_{S(D)}}{C} = \frac{R_{S(D)}}{2.33} \quad (3)$$

式中:

$S_{S(0)}$ —收缩压 (或舒张压) 示值重复性, kPa (mmHg);

$R_{S(0)}$ —收缩压 (或舒张压) 测量结果中的最大值和最小值之差 (称为极差),
kPa (mmHg);

C —极差系数, 测量次数 n 为 5 次时, $C=2.33$ 。

7.3.3 脉率示值误差

用胶管把血压计的接口与血压模拟器的对应接口连接, 如图 4 所示。

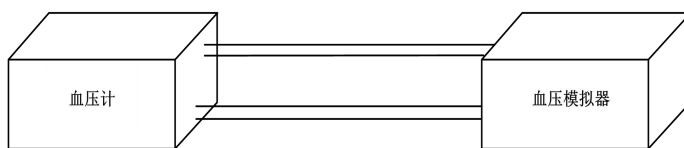


图 4 脉率检定示意图

在血压模拟器脉率测量范围内均匀选取 3 个脉率值, 分别测量 3 次, 计算算术平均值, 脉率误差按公式 (4) 计算:

$$\Delta F = F - F_0 \quad (4)$$

式中:

ΔF —脉率误差, 次/min;

F —血压计脉率示值, 次/min;

F_0 —血压模拟器脉率设定值, 次/min。

7.4 检定结果处理

7.4.1 检定合格的血压计, 出具检定证书。

7.4.2 检定不合格的血压计, 出具检定结果通知书, 并注明不合格项目。

7.5 检定周期

血压计的检定周期一般不超过一年。经过调试、修理的血压计必须重新检定。

附录 A

脉搏波法无创电子自动血压计检定记录格式

证书编号: _____

共 1 页 第 1 页

送检单位: _____ 仪器名称: _____

制造厂: _____ 型号规格: _____ 出厂编号: _____

检定依据: _____ 环境条件: 温度: _____ °C 相对湿度: _____ %

标准器名称	型号规格	出厂编号	准确度等级/不确定度/最大允许误差	有效日期

1. 通用技术要求

外观检查	
功能检查	
气压系统气密性	

2. 静态压力示值误差

□kPa □mmHg

标准值	血压计静态压力示值		静态压力示值误差
	第一次读数	第二次读数	

3. 血压示值误差

□kPa □mmHg

标准值	测量值			平均值	血压示值误差

4. 血压示值重复性

□kPa □mmHg

设定值	测量值				极差 ($R_{S(0)}$)	示值重复性 ($S_{S(0)}$)
收缩压						
舒张压						

5. 脉率示值误差

次/min

标准值	测量值			平均值	脉率示值误差

检定结论: _____ 检定日期: _____ 年 _____ 月 _____ 日

检定员: _____ 核验员: _____ 检定地点: _____

附录 B

脉搏波法无创电子自动血压计检定证书内页格式

证书编号：XXXX-X-XXXXXX

检定结果

1. 通用技术要求：
2. 静态压力示值误差：
3. 血压示值误差：
4. 血压示值重复性：
5. 脉率示值误差：

检定结论：

以下空白

附录 C

脉搏波法无创电子自动血压计检定结果通知书内页格式

证书编号：XXXX-X-XXXXXX

检定结果

1. 通用技术要求：
2. 静态压力示值误差：
3. 血压示值误差：
4. 血压示值重复性：
5. 脉率示值误差：

检定结论：

检定不合格项目：

以下空白

