

JJF(沪苏浙皖)

沪苏浙皖地方计量校准规范

JJF(沪苏浙皖) 4002—2021

激光标线仪校准规范

Calibration Specification for Laser Marker

2021-9-20 发布

2022-3-20 实施

上海市市场监督管理局

江苏省市场监督管理局 发布

浙江省市场监督管理局

安徽省市场监督管理局

激光标线仪校准规范

Calibration Specification for Laser Marker

JJF (沪苏浙皖) 4002-2021

归口单位：上海市市场监督管理局

江苏省市场监督管理局

浙江省市场监督管理局

安徽省市场监督管理局

主要起草单位：芜湖市计量测试研究所

莱赛激光科技股份有限公司

参加起草单位：奇瑞汽车股份有限公司

池州市计量测试所

本规范委托安徽省几何量计量技术委员会负责解释

本规范主要起草人：

郑贤龙（芜湖市计量测试研究所）

王德岭（芜湖市计量测试研究所）

金中义（江苏莱赛激光科技股份有限公司）

参加起草人：

吴文生（芜湖市计量测试研究所）

李 淳（奇瑞汽车股份有限公司）

许巧云（芜湖市计量测试研究所）

汪良州（池州市计量测试所）

目 录

引言.....	(III)
1 范围.....	(1)
2 引用文件.....	(1)
3 术语.....	(1)
3.1 激光水平线倾斜误差.....	(1)
3.2 激光水平线近、远端倾斜误差.....	(1)
3.3 激光垂直线倾斜误差.....	(1)
4 概述.....	(2)
5 计量特性.....	(3)
5.1 水准器零位的正确性.....	(3)
5.2 水平放置水平线倾斜误差.....	(3)
5.3 倾斜放置水平线倾斜误差.....	(3)
5.4 水平线近、远端倾斜误差.....	(3)
5.5 垂直线倾斜误差.....	(3)
5.6 垂直面角度误差.....	(3)
5.7 下铅垂点误差.....	(3)
6 校准条件.....	(3)
6.1 环境条件.....	(3)
6.2 测量标准及其他设备.....	(3)
7 校准项目和校准方法.....	(3)
7.1 水准器零位的正确性.....	(4)
7.2 水平放置水平线倾斜误差.....	(4)
7.3 倾斜放置水平线倾斜误差.....	(5)
7.4 水平线近、远端倾斜误差.....	(5)
7.5 垂直线倾斜误差.....	(6)

7.6 垂直面角度误差.....	(7)
7.7 下铅垂点对中误差.....	(8)
8 校准结果表达.....	(8)
9 复校时间间隔.....	(8)
附录 A 典型激光标线仪主要技术参数.....	(9)
附录 B 水平线倾斜误差测量结果不确定度评定示例.....	(10)
附录 C 校准证书内页格式.....	(14)

引 言

本规范编制依据 JJF 1001—2011《通用计量术语及定义》、JJF 1059.1—2012《测量不确定度评定与表示》为基础性规范进行编制。

本规范主要参考 JB/T 11665—2013《激光标线仪》编写。

本规范为首次发布。

激光标线仪校准规范

1 范围

本规范适用于激光标线仪的校准。

2 引用文件

本规范引用了下列文件：

JJF 1071-2010 国家计量校准规范编写规则

凡是注日期的引用文件，仅注日期的版本适用于本规范；凡是不注日期的引用文件，其最新版本（包括所有的修改单）适用于本规范。

3 术语

3.1 激光水平线倾斜误差 tilting error of laser line horizontal

激光水平扇形面在规定发射距离内在铅垂投影面上的投影线相对于水平基准线的倾斜量，其倾斜误差位置关系见图 1。

3.2 激光水平线近、远端倾斜误差 tilting error of near and far laser line horizontal

激光水平扇形面在规定发射距离内相对于水平面的倾斜量，其倾斜误差示意图 1。

3.3 激光垂直线倾斜误差 tilting error of laser line vertical

激光垂直扇形面在规定发射距离内在铅垂投影面上投影线相对于垂直基准线的倾斜量，其倾斜误差位置关系示意图 2。

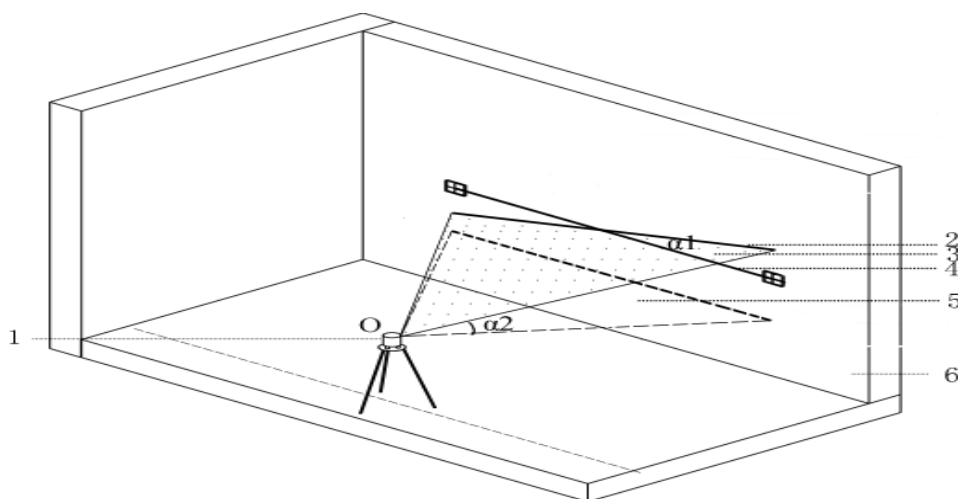


图 1 激光水平线及近、远端倾斜误差示意图

1-激光标线仪；2-激光水平线；3-水平扇形面；4-水平基准线；5-水平面；6-投影面

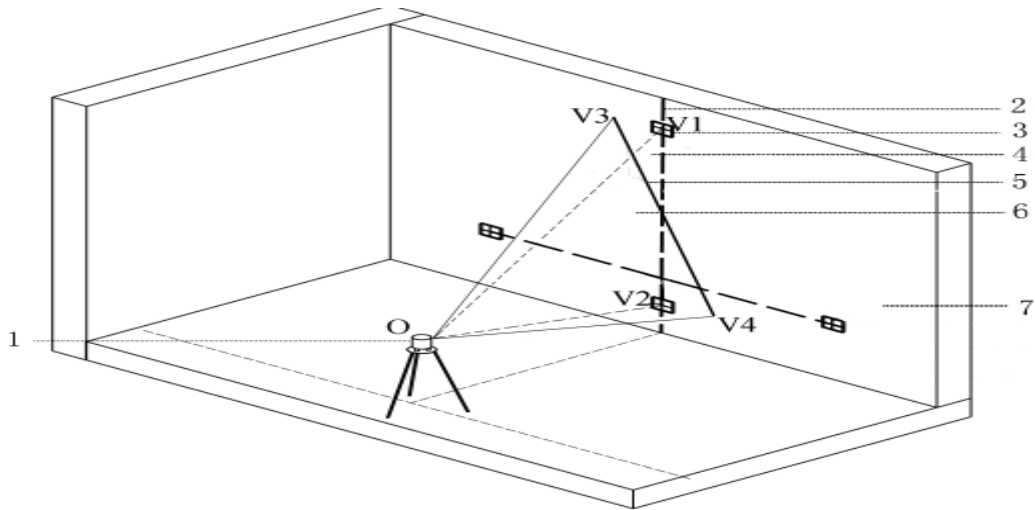


图2 激光垂直线倾斜误差示意图

1-激光标线仪；2-垂直基准线；3-上目标靶；4-垂直基准扇形面；5-激光垂直线；6-垂直扇形面；7-投影面

4 概述

激光标线仪又称激光投线仪、激光垂线仪或激光墨线仪，是一种运用地心引力或电子驱动器作为补偿器，可分别或同时产生一条或多条水平和铅垂激光线的仪器。它广泛应用于建筑施工、机械加工、机电安装、家电家具制造等多个行业，其外形示意图3。

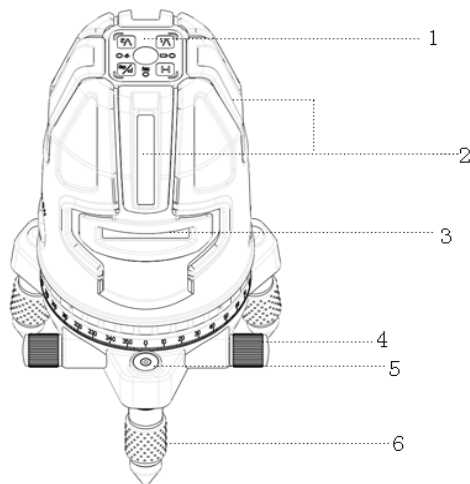


图3 激光标线仪外形示意图

1-功能键；2-垂直线发射窗；3-水平线发射窗；4-水平微调手轮；5-水准器；6-可调脚螺旋

5 计量特性

- 5.1 水准器零位的正确性
- 5.2 水平放置水平线倾斜误差
- 5.3 倾斜放置水平线倾斜误差
- 5.4 水平线近、远端倾斜误差
- 5.5 垂直线倾斜误差
- 5.6 垂直面角度误差
- 5.7 下铅垂点对中误差

注：以上计量特性技术参数可参考附录 A 典型激光标线仪技术参数表。

6 校准条件

6.1 环境条件

- 6.1.1 温度：常温。
- 6.1.2 其他：无影响测量结果的振动、强光等。

6.2 测量标准及其他设备

测量标准及其他设备见表 1。

表 1 测量标准及其他设备

序号	测量标准及其他设备名称	计量特性
1	水准仪	DS1 级或 DSZ1 级及以上（带测微器）
2	经纬仪	DJ ₂ 级或 II 级及以上
3	立式多齿分度台	2 级及以上
4	钢直尺	MPE: ±0.10mm
5	钢卷尺	II 级及以上
6	可调平微倾工作台	倾角范围大于 2.5°
注：允许使用满足测量不确定度要求的其它测量标准及其他设备进行校准。		

7 校准项目和校准方法

校准前应建立好校准空间试验场，水平方向左、右目标靶（目标靶为定位瞄准激光线测量位置的十字线标靶或点标靶）放置在垂直平整面上，左、右两目标靶相对于被检仪器的张角 θ （见图 4）不小于 60° ，两目标靶中心间的距离不小于 5m，并使左、右目标靶中心与水准视准线重合。垂直平整面垂直方向放置上、下目标靶，使上、下目标靶中心和标准器放置位置的经纬仪同一竖轴重合，两目标靶中心间的距离不小于 5m，同时要考虑垂直线发射扇面一般上倾角 β （见图 6）大于 15° 。

7.1 水准器零位的正确性

将被校仪器放置在可调工作台上，调节仪器底座三个脚螺旋使仪器气泡居中（吻合），将仪器调平。以气泡移动方向上的某一端稳定后读数，然后旋转仪器 180° 再次在同一端读数，两读数差为校准结果。

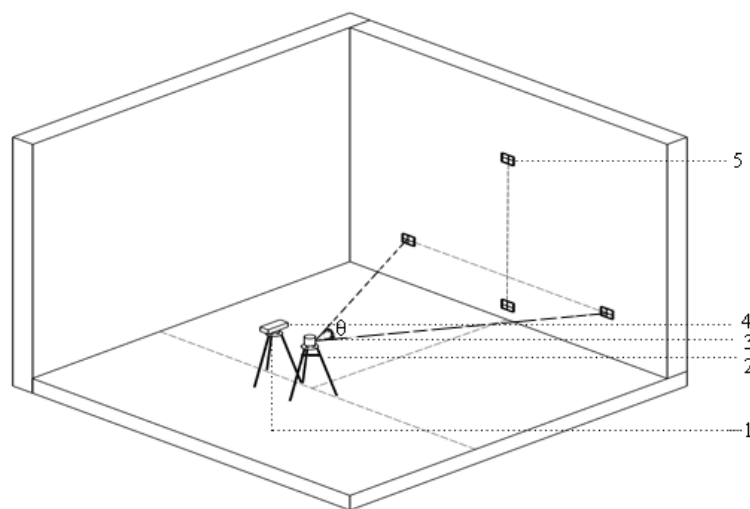


图 4 水平线倾斜误差校准位置示意图

1-标准器工作台；2-可调工作台；3-被校仪器；4-水准仪；5-目标靶

7.2 水平放置水平线倾斜误差

按图 4 所示在离可调工作台水平距离 0.5m 处设置标准器工作台，将水准仪放置在标准器工作台上调平，转动水准仪测微螺旋使测微尺置于中间刻度线处，调整可调工作台高度使水平线投射到左侧目标靶中心。

将水准仪十字丝交点瞄准左目标靶中心，转动测微手轮使十字丝横丝瞄准激光线的上边沿，读取水准仪测微器数值 H_{L1} ，再使横丝瞄准激光线的下边沿，读取测微器数值 H_{L2} ；水平转动水准仪使十字丝交点瞄准右目标靶中心，转动测微手轮使横丝瞄准激光线的上边沿读取测微器数值 H_{R1} ，再使横丝瞄准激光线的下边沿读取测微器数值 H_{R2} ，按公式 (1) 计算水平线倾斜误差。

$$\Delta H = \frac{(H_{R1} - H_{L1}) + (H_{R2} - H_{L2})}{2} \cdot \frac{1}{S_H} \quad (1)$$

式中：

ΔH ——水平放置水平线倾斜误差，mm/m；

H_{L1} ——左目标靶中心激光线上边沿在水准仪测微尺上的读数，mm；

H_{L2} ——左目标靶中心激光线下边沿在水准仪测微尺上的读数，mm；

H_{R1} ——右目标靶中心激光线上边沿在水准仪测微尺上的读数, mm;

H_{R2} ——右目标靶中心激光线下边沿在水准仪测微尺上的读数, mm;

S_H ——左、右目标靶中心水平距离, m。

如果投线仪有多个方向的水平线, 每个方向的水平线都需要校准, 依次水平旋转相应角度到另一激光发射面进行测量, 取各方向水平线倾斜误差中绝对值最大的测量值作为校准结果。

7.3 倾斜放置水平线倾斜误差

在可调工作台上放置数字倾角仪, 调整可调工作台使被校仪器前倾 2.5° 后按 7.2 给出的方法用水准仪进行测量读数代入公式 (1) 求出前倾状态下的水平线误差 ΔH_F , 分别将仪器在后倾、左倾、右倾状态下进行测量读数, 计算得到仪器各倾斜放置时的水平线误差 ΔH_B 、 ΔH_L 、 ΔH_R , 倾斜放置水平线倾斜误差取各倾斜状态中误差绝对值最大的测量值为校准结果。

7.4 水平线近、远端倾斜误差

按图 5 所示移动标准工作台放置在可调工作台后方约 1.0m 处, 将水准仪调平, 以左目标靶作为远端目标靶, 将水准仪十字丝交点瞄准远端目标靶中心, 调整可调工作台高度, 调平被校仪器, 选择水平放置水平线倾斜误差较大的方向使水平线投射到远端目标靶中心, 在被校仪器与远端目标靶观测线上架设近目标靶 (近目标靶与远端目标靶相距不小于 5m), 调整近目标靶高度使水准仪十字丝交点瞄准近目标靶中心。

转动测微手轮使水准仪十字丝横丝瞄准近目标靶中心上激光线上边沿, 读取测微器数值 H_{N1} , 再使横丝瞄准激光线的下边沿, 读取测微器数值 H_{N2} ; 移走近目标靶, 使水准仪十字丝交点瞄准远端目标靶中心, 使横丝瞄准激光线的上边沿读取测微器数值 H_{L3} 再使横丝瞄准激光线的下边沿读取测微器数值 H_{L4} , 按公式 (2) 计算水平线倾斜误差。

$$\Delta H_{NF} = \frac{(H_{L3} - H_{N1}) + (H_{L4} - H_{N2})}{2} \cdot \frac{1}{S_{NF}} \quad (2)$$

式中:

ΔH_{NF} ——水平线近、远端倾斜误差, mm/m;

H_{L3} ——远端目标靶中心激光线上边沿在水准仪测微尺上的读数, mm;

H_{L4} ——远端目标靶中心激光线下边沿在水准仪测微尺上的读数, mm;

H_{N1} ——近端目标靶中心激光线上边沿在水准仪测微尺上的读数, mm;

H_{N2} ——近端目标靶中心激光线下边沿在水准仪测微尺上的读数, mm;

S_{NF} ——近、远端目标靶中心水平距离, m。

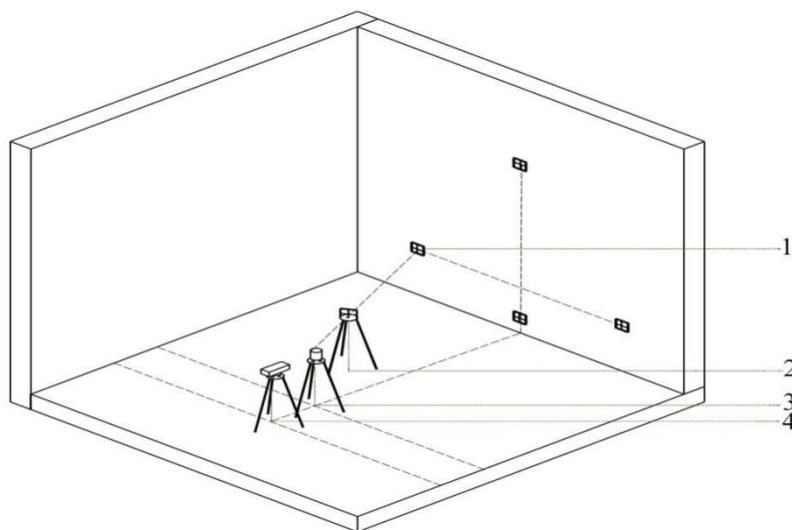


图5 水平线近、远端倾斜误差校准位置示意图

1-远目标靶; 2-近目标靶; 3-被校仪器; 4-水准仪

7.5 垂直线倾斜误差

按图6所示将离垂直面水平距离约5m处标准器工作台上的经纬仪调平,将立式多齿分度台在标准器工作台正下方调平,被校仪器同轴在多齿分度台上调平,调整垂直线投线面垂直于上、下目标靶,使垂直线投射到上、下目标靶中心。

将经纬仪望远镜十字丝交点瞄准下目标靶中心,转动经纬仪水平微动手轮将十字丝竖丝瞄准激光线的左边沿,读取经纬仪水平方向测微器数值 V_{D1} ,再使竖丝瞄准激光线的右边沿,读取测微器水平方向数值 V_{D2} ;垂直转动经纬仪望远镜使十字丝交点瞄准上目标靶中心,转动水平微动手轮使竖丝瞄准激光线的左边沿读取测微器数值 V_{U1} ,再瞄准右边沿读取测微器数值 V_{U2} ,按公式(3)计算垂直线倾斜误差。

$$\Delta V = \frac{(V_{U1} - V_{D1}) + (V_{U2} - V_{D2})}{2} \cdot S \cdot \frac{\pi}{180 \times 3600} \cdot \frac{1}{S_v} \quad (3)$$

式中:

ΔV ——垂直线倾斜误差, mm/m;

V_{U1} ——上目标靶中心激光线左边沿在经纬仪测微尺上的读数, (");

V_{U2} ——上目标靶中心激光线右边沿在经纬仪测微尺上的读数, (");

V_{D1} ——下目标靶中心激光线左边沿在经纬仪测微尺上的读数, (");

V_{D2} ——下目标靶中心激光线右边沿在经纬仪测微尺上的读数, (");

S ——经纬仪下铅垂点到上下目标靶垂直面的水平距离, mm;

S_V ——上、下目标靶中心垂直距离, m。

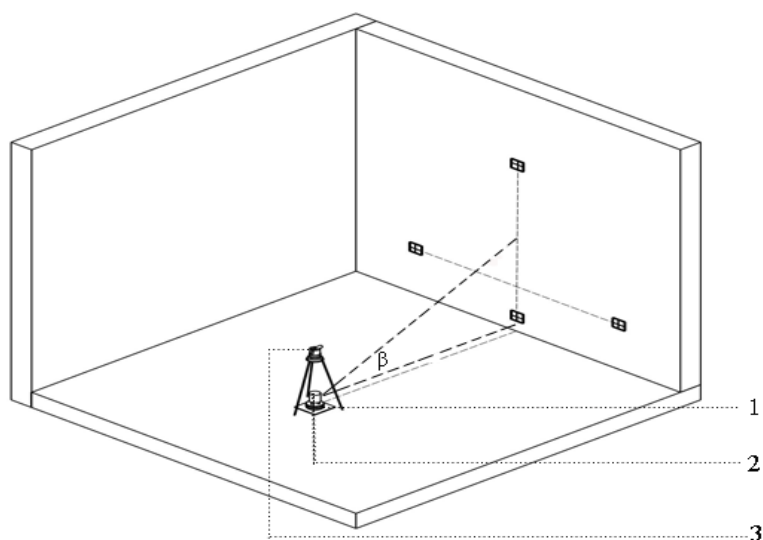


图 6 垂直线倾斜误差及垂直面角度误差校准位置示意图

1-立式多齿分度台; 2-被校仪器; 3-经纬仪

如果仪器有多个方向的垂直线, 每个方向的垂直线都需要校准, 依次水平旋转相应角度到另一激光发射面进行测量, 取各方向垂直线倾斜误差中绝对值最大的测量值为校准结果。

7.6 垂直面角度误差

按图 6 所示将立式多齿分度台分度置 0° , 将经纬仪望远镜十字丝交点瞄准下目标靶中心, 水平转动被校仪器使垂直线 V_1 移到正前方下目标靶中心处, 转动经纬仪水平微动手轮, 将望远镜十字丝竖丝瞄准激光线的左边沿, 在经纬仪测微器水平方向读数 U_{L1} , 再转动水平微动手轮将竖丝瞄准激光线的右边沿测微器读数 U_{R1} ; 旋转多齿分度台至 90° , 这时另一激光发射面的垂直线 V_2 移动到下目标靶中心处, 再次用经纬仪测微器读出激光线两侧边沿读数 U_{L2} 、 U_{R2} , 则这时垂直线 V_1 、 V_2 间的垂直面角度误差见公式 (4)。

$$J_{12} = \frac{(U_{L2} - U_{L1}) + (U_{R2} - U_{R1})}{2} \quad (4)$$

式中:

J_{12} ——垂直线 V_1 、 V_2 间的垂直面角度误差, (");

U_{L1} ——垂直线 V_1 在下目标靶中心激光线左边沿在经纬仪测微器读数, (");

U_{R1} ——垂直线 V_1 在下目标靶中心激光线右边沿在经纬仪测微器读数, (");

U_{L2} ——垂直线 V_2 在下目标靶中心激光线左边沿在经纬仪测微器读数, (");

U_{R2} ——垂直线 V_2 在下目标靶中心激光线右边沿在经纬仪测微器读数, (");

同理旋转立式多齿分度台至 180° 、 270° 、 360° (0°)，以四条垂直线为例，依次得出激光线读数 U_{L3} 、 U_{R3} ； U_{L4} 、 U_{R4} ； U_{L5} 、 U_{R5} 。同理各垂直面水平方向角度误差分别为： J_{23} 、 J_{34} 、 J_{41} ，取绝对值最大的角度误差作为校准结果。

7.7 下铅垂点对中误差

把有下铅垂点的仪器安置在工作台上打开下垂点激光线，工作台表面离地面垂直高度为不小于 1m。使下铅垂激光束通过工作台中心孔射在地面上，把白纸放在激光照射范围内的水平地面上，在激光点上做标记 F0；再依次旋转仪器 90° 三次，在激光点中心做标记分别为 F90、F180、F270。拿出纸张，用钢直尺量出 F0 到 F180 的距离 S1 和 F90 到 F270 的距离 S2。取两者的最大值为校准结果。

8 校准结果表达

经过校准的激光标线仪出具校准证书。校准证书应包含校准结果以及测量不确定度，水平线倾斜误差测量结果不确定度评定可参考附录 B。校准证书应符合 JJF1071-2010 中 5.12 的要求。

校准证书内页格式可参考附录 C。

9 复校时间间隔

由于复校时间间隔的长短是由仪器的使用情况、使用者、仪器本身质量等诸因素所决定的，因此送校单位可根据实际使用情况自主决定复校时间间隔，一般建议不超过 1 年。

附录 A

典型激光标线仪主要技术参数

表 A.1 计量特性要求典型激光标线仪主要技术参数

序号	计量特性	技术要求		
		1 级	2 级	3 级
1	水准器零位的正确性	两次读数差不超过 1/2 格 (0.5mm)		
2	水平放置水平线倾斜误差	±0.1mm/m	±0.2mm/m	±0.3mm/m
3	倾斜放置水平线倾斜误差	±0.2mm/m	±0.3mm/m	±0.4mm/m
4	水平线近、远端倾斜误差	±0.1mm/m	±0.2mm/m	±0.3mm/m
5	垂直线倾斜误差	±0.2mm/m	±0.3mm/m	±0.4mm/m
6	垂直面角度误差	±40″	±60″	±90″
7	下铅垂点对中误差(1.0m 处)	≤0.8mm	≤1mm	≤1.5mm

注：以上技术要求不作合格性判定，仅供参考；对于垂直面角度误差、垂直顶交点误差仅适用于配置 2 线及以上垂直线情况，下铅垂点误差仅适用于配置下铅垂点情况。

附录 B

水平线倾斜误差测量结果不确定度评定示例

B.1 概述:

B.1.1 测量对象: 激光标线仪.

B.1.2 测量方法: 水平放置水平线倾斜误差见图 4 所示设置标准器及被校仪器位置, 按 7.2 给出的校准方法进行激光水平线倾斜误差测量。

B.2 测量模型

激光标线仪水平线倾斜误差测量结果不确定度分量主要由两个方面引入, 一是使用标准器水准仪测量水平线倾斜误差时对左、右两侧激光线读数误差分量引入; 二是左右两目标靶中心间距测量误差分量的引入。计算由公式 (B.1) 得到。

$$\Delta H = \frac{(H_{R1} - H_{L1}) + (H_{R2} - H_{L2})}{2} \cdot \frac{1}{S_H} \quad (\text{B.1})$$

式中:

ΔH ——水平线倾斜误差, mm/m;

H_{R1} ——右目标靶中心激光线上边沿在水准仪测微尺上的读数, mm;

H_{L1} ——左目标靶中心激光线上边沿在水准仪测微尺上的读数, mm;

H_{R2} ——右目标靶中心激光线下边沿在水准仪测微尺上的读数, mm;

H_{L2} ——左目标靶中心激光线下边沿在水准仪测微尺上的读数, mm;

S_H ——左、右目标靶中心水平距离, m。

依公式 (B.1) 灵敏系数为:

$$c_1 = \frac{\partial \Delta H}{\partial H_{R1}} = \frac{1}{2S_H}$$

$$c_2 = \frac{\partial \Delta H}{\partial H_{L1}} = -\frac{1}{2S_H}$$

$$c_3 = \frac{\partial \Delta H}{\partial H_{R2}} = \frac{1}{2S_H}$$

$$c_4 = \frac{\partial \Delta H}{\partial H_{L2}} = -\frac{1}{2S_H}$$

$$c_5 = \frac{\partial \Delta H}{\partial S_H} = -\frac{(H_{R1} - H_{L1}) + (H_{R2} - H_{L2})}{2} \cdot \frac{1}{S_H^2}$$

B.3 标准不确定度的来源和评定

B.3.1 右目标靶中心激光线上边沿读数误差引入的不确定度分量 $u(H_{R1})$

B.3.1.1 测量重复性引入的不确定度分量 $u(H_{R11})$

采用 A 类方法进行评定, 在相同的测量条件下, 重复测量 3 次, 得到下列一组数据: 4.66mm、4.51mm、4.56mm。最大值与最小值之差为 0.15mm, 对于单个测量值的实验标准偏差可按极差法进行计算 (系数 $C=1.69$), 则重复性测量引入的标准不确定度分量 $u(H_{R11})$ 为:

$$u(H_{R11}) = \frac{0.15\text{mm}}{1.69} = 0.089\text{mm}$$

则:

$$u(H_{R11}) = 0.089\text{mm}$$

B.3.1.2 水准仪测微器示值分度值引入的不确定度分量 $u(H_{R12})$

标准器水准仪测微器分度值为 0.1mm, 则认为其以均匀分布落在半宽度为 0.05mm 的区间内, 可用 B 类评定其标准不确定度为 $u(H_{R12})$:

$$u(H_{R12}) = 0.029\text{mm}$$

B.3.1.3 水准仪视准线安平误差引入的不确定度分量 $u(H_{R13})$

水准仪视准线安平误差引入的标准不确定度 $u(H_{R13})$, 按水准仪规程中要求, DS05 安平误差小于等于 0.4", 本实例中使用的是 DS05, 安平误差按 0.4" 计算, 采用 B 类方法进行评定, 在测量区间内服从均匀分布, 包含因子 $k = \sqrt{3}$, 则:

$$u(H_{R13}) = \frac{0.4 \times 5000 \times \pi}{180 \times 60 \times 60 \times \sqrt{3}} = 0.006\text{mm}$$

B.3.1.4 左右两目标靶中心不等高引入的不确定度分量 $u(H_{R14})$

左右两目标靶中心安置不等高及投影面不平整引起水平线倾斜误差不会超过 0.25mm,则认为其以均匀分布,可用 B 类评定其标准不确定度为 $u(H_{R14})$:

$$u(H_{R14}) = 0.25\text{mm}/\sqrt{3} = 0.144\text{mm}$$

上述 4 个分量中,测量重复性、测微器示值分度值引入的不确定度分量为避免重复计入取两者引入中的较大值:

$$u(H_{R1}) = \sqrt{u^2(H_{R11}) + u^2(H_{R13}) + u^2(H_{R14})} = 0.166\text{mm}$$

灵敏系数计算代入本示例中两目标靶中心间距为 5m。

B.3.2 左目标靶中心激光线上边沿读数误差引入的不确定度分量 $u(H_{L1})$

同理可得: $u(H_{L1}) = 0.166 \text{ mm}$

B.3.3 右目标靶中心激光线下边沿读数误差引入的不确定度分量 $u(H_{R2})$

同理可得: $u(H_{R2}) = 0.166 \text{ mm}$

B.3.4 左目标靶中心激光线下边沿读数误差引入的不确定度分量 $u(H_{L2})$

同理可得: $u(H_{L2}) = 0.166 \text{ mm}$

B.3.5 左、右目标靶中心水平距离引入的不确定度 $u(S_H)$

本示例使用 II 级普通钢卷尺测量水平方面两目标靶中心距离,因水平方向钢卷尺误差、尺身弯曲等因素造成两目标靶中心不准确,本示例实验数据显示被检仪器水平线倾斜误差按公式 (B.1) 计算得: 1.0mm/5m。经实验数据验证两目标靶中心距离可以控制在 MPE:±0.10m 范围内,根据相似三角形原理和公式 (B.1) 得出水平线倾斜误差影响范围: $(1.0 \pm 0.02) \text{ mm} / (5 \pm 0.10) \text{ m}$,所以左、右目标靶中心水平距离 S_H 误差在 ±0.10m 范围内,引起水平线倾斜误差在 ±0.02mm 范围内,引入误差较小可忽略不计。

B.4 标准不确定度来源汇总

表 1 标准不确定分量一览表

不确定度来源		标准不确定度		灵敏系数 $ c $	输出量标准不确定度分量	
		符号	数值			
右目标靶中心激光线上边沿读数误差引入的不确定度分量	测量重复性	$u(H_{R1})$	$u(H_{R11})$ 0.083 mm	0.166 mm	$\frac{1}{2 \times 5} \text{ m}^{-1}$	0.0166 mm/m
	水准仪测微器示值分度值		$u(H_{R12})$ 忽略 0.029mm			
	水准仪视准线误差		$u(H_{R13})$ 0.006mm			
	左右两目标靶中心不等高		$u(H_{R14})$			
左目标靶中心激光线上边沿读数误差引入的不确定度分量		$u(H_{L1})$	0.166 mm	$\frac{1}{2 \times 5} \text{ m}^{-1}$	0.0166 mm/m	
右目标靶中心激光线下边沿读数误差引入的不确定度分量		$u(H_{R2})$	0.166 mm	$\frac{1}{2 \times 5} \text{ m}^{-1}$	0.0166 mm/m	
左目标靶中心激光线下边沿读数误差引入的不确定度分量		$u(H_{L2})$	0.166 mm	$\frac{1}{2 \times 5} \text{ m}^{-1}$	0.0166 mm/m	
左、右目标靶中心水平距离引入的不确定度		$u(S_H)$	$0.1\text{m}/\sqrt{3}$	$\frac{1}{25} \text{ mm/m}^2$	$2.3 \times 10^{-3} \text{ mm/m}$ (可忽略)	
合成标准不确定度					0.033 mm/m	

B.5 合成标准不确定度

上述各标准不确定度分量间相关性可忽略，则合成标准不确定度 $u_c(\Delta H)$ 为：

$$u_c(\Delta H) = \sqrt{[c_1 u_1(H_{R1})]^2 + [c_2 u_2(H_{L1})]^2 + [c_3 u_3(H_{R2})]^2 + [c_4 u_4(H_{L2})]^2 + [c_5 u_5(S_H)]^2} = 0.033 \text{ mm/m}$$

B.6 扩展不确定度

取包含因子 $k = 2$ ，在水平距离 5m 时评定计算扩展不确定度为：

$$U = k u_c(\Delta H) = 2 \times 0.033 \text{ mm/m} \approx 0.07 \text{ mm/m}$$

附录 C

校准证书内页格式

C.1 推荐的校准证书内页格式

序号	校准项目	校准结果
1	仪器水准器零位的正确性	
2	水平放置水平线倾斜误差	
3	倾斜放置水平线倾斜误差	
4	水平线近、远端倾斜误差	
5	垂直线倾斜误差	
6	垂直面角度误差	
7	下铅垂点对中误差	
8	水平线倾斜误差测量不确定度: $U=$, $k=2$	

沪苏浙皖地方校准规范

激光标线仪校准规范

JJF (沪苏浙皖) 4002—2021